

FONTOS BIZTONSÁGI SZABÁLYOK

Gondosan olvassa el, értse meg és kövesse az útmutatót, mielőtt üzembehelyezné és használná a terméket. Őrizze meg későbbi felhasználásra.

SX 925

Krystal Clear™ Homokszűrő Szivattyú
Hitelesített modellszám SF40220
220 - 240 V~, 50 Hz, 90 W
Hmax 3.0 m, Hmin 0.19 m, IPX4
Max. Vízhőmérséklet 35 °C



Csak illusztráció céljára szolgál.

Ne felejtse el kipróbálni a többi jó Intex termékeket: medencék, medence tartozékok, felfújható medencék és beltéri játékok, felfújható vendégágyak és csónakok megtalálhatók a kiskereskedőknél, vagy látogassa meg a web-oldalunkat. A folyamatos termékfejlesztésnek köszönhetően az Intex fenntartja magának azt a jogot, hogy megváltoztassa a termékleírásokat és megjelenést, mely a vásárlói kézikönyv értesítés nélküli frissítésében jelentkezhet.

INTEX®

©2021 Intex Marketing Ltd. - Intex Development Co. Ltd. - Intex Recreation Corp.
All rights reserved/Tous droits réservés/Todos los derechos reservados/Alle Rechte vorbehalten. Printed in China/Imprimé en Chine/Impreso en China/ Gedruckt in China.

®™ Trademarks used in some countries of the world under license from/®™ Marques utilisées dans certains pays sous licence de/Marcas registradas utilizadas en algunos países del mundo bajo licencia de/Warenzeichen verwendet in einigen Ländern der Welt in Lizenz von/Intex Marketing Ltd. to/à/a/an Intex Development Co. Ltd., Hong Kong & Intex Recreation Corp., P.O. Box 1440, Long Beach, CA 90801 • Distributed in the European Union by/Distribué dans l'Union Européenne par/Distribuido en la unión Europea por/Vertrieb in der Europäischen Union durch/Intex Trading B.V., Venneveld 9, 4705 RR Roosendaal - The Netherlands
www.intexcorp.com

VÁSÁRLÓI KÉZIKÖNYV

TARTALOM

Figyelmeztetés.....	3
Alkatrész Referencia.....	4-5
Szerelési Útmutató.....	6-10
Termék Specifikációk.....	6
Működtetési Útmutató.....	11-13
Intex Medencék M ükődtetési Ütemterve.....	14
Nem-Intex Medencék M ükődtetési Ütemterve.....	15
Karbantartás.....	16
Hosszútávú Tárolás.....	16
Hiba-javító Kalauz.....	17
Általános Medence Problémák.....	18
Általános Vízbiztonság.....	18
Korlátozott Szavatosság.....	19

FONTOS BIZTONSÁGI SZABÁLYOK

Gondosan olvassa el, értse meg és kövesse az útmutatót mielőtt üzembe helyezné és használná a terméket.

OLVASSON EL ÉS KÖVESSEN MINDEN ELŐÍRÁST

▲ FIGYELMEZTETÉS

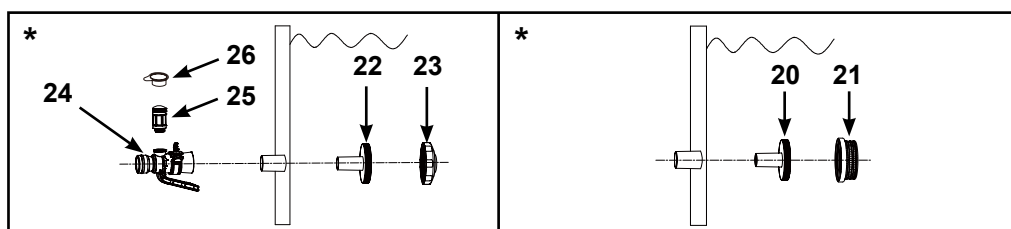
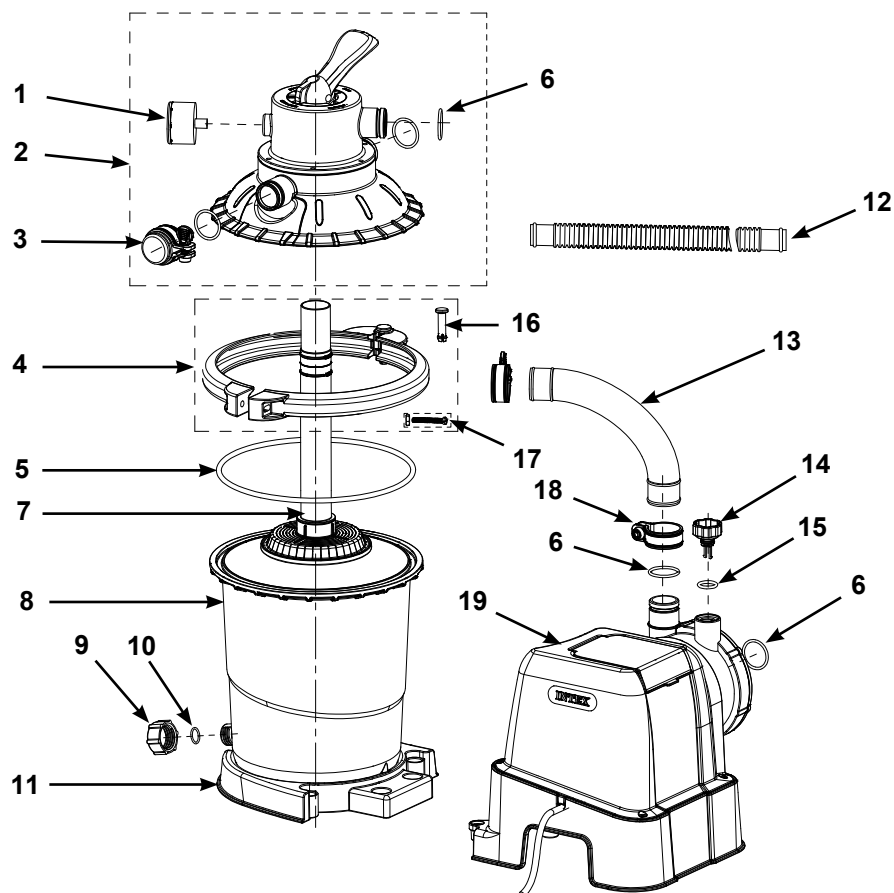
- A gyermekeket és a fogyatékos személyeket mindig vegye irányítása alá.
- A gyermekeket távol kell tartani ettől a terméktől és az elektromos vezetékektől.
- A gyermekek nem játszhatnak a készülékkel. A tisztítást és a karbantartást nem lehet felügyelet nélküli gyermekekre bízni.
- Ezt a készüléket 8 éves vagy annál idősebb gyermekek és csökkent fizikai, érzéki és mentális képességű, vagy tapasztalattal és tudással nem rendelkező személyek csak akkor használhatják, ha a készülék biztonságos működéssel kapcsolatban útmutatást kaptak és felügyelik őket, és megértették a kapcsolatos veszélyeket.
- Csak felnőtt szerelheti össze és szét.
- Az elektromos áramütés kockázata. Ezt a terméket csak földelt típusú tartályhoz csatlakoztassa, amely védett egy földelő árammegszakítóval (GFCI) vagy egy maradék áram készülékkel (RCD). Keressen fel egy szakképzett elektromos m. úszereszt, ha nem tudja eldönteni, hogy a tartály védett-e GFCI/RCD-vel. A GFCI/RCD – melynek maximum értéke 30 mA – installálásához kérjen fel egy szakképzett elektromos m. úszereszt. Ne használjon hordozható maradék áram készüléket (PRCD).
- Mindig húzza ki a konnektorból a terméket, mielőtt elmozdítaná, tisztítaná, szervizelné vagy a terméken bármilyen beállítást végezne.
- A dugónak hozzáférhetőnek kell lennie a termék összeszerelése után.
- Ne temesse el az elektromos vezetéket. Helyezze a kábelt oda, ahol nem károsodhat fűnyíró-gép, sövénynyíró olló és egyéb készülék által.
- Ha a tápvezeték megsérül, a gyártónak, a szerviz-ügynökének, vagy hasonlóan képzett személynek kell kicserélnie a veszélyes elkerülése végett.
- Az elektromos áramütés kockázatának mérséklése érdekében ne használjon hosszabbító vezetéket, időzítőt, hálózati adaptert vagy átalakító dugót az egység elektromos ellátására; használjon egy megfelelően elhelyezett konnektort.
- Ne dugja be a konnektorból a kábelt onnan, ha vízben áll vagy nedves a keze.
- Tartsa ezt a terméket a medencétől legalább 2 m-re.
- Tartsa ezt a terméket több, mint 3,5 m-re a medencétől. (Csak Franciaország esetében.)
- Tartsa a termék dugóját több, mint 3,5 m-re a medencétől.
- Ezt a terméket a medencétől távol helyezze el, hogy megelőzze, hogy a gyermekek ráállva elérjék a medencét.
- A terméket ne m. ködtesse, ha a medencét használják.
- Ez a termék csak tárolható medencékhez használható. Ne használja tartósan üzembe helyezett medencékhez. A tárolható medencét úgy alakították ki, hogy könnyedén szétszedhető legyen tárolás céljából és újra összerakható az eredeti konfigurációjába.
- Az elakadás veszélyének csökkentése céljából soha se menjen a medencébe, ha a szívó-sz. ürő alkatrész laza, törött, repedt, sérült, vagy hiányzik. Cserélje ki azonnal a laza, törött, repedt, sérült, vagy hiányzó szívószűrő alkatrészt.
- Soha se játsszon vagy ússzon a szívó szerelvények közelében. A teste, vagy a haja beszorulhat, mely maradandó sérülést, vagy fulladást okozhat.
- A készülék károsodásának és sérülési kockázatának megelőzése céljából, mindig kapcsolja ki a szivattyút, mielőtt változtatná a szűrő kontroll szelep helyzetét.
- Ne m. ködtesse a terméket a sz. ürő-tartályon jelzett maximális működési nyomás feletti értéken.
- Veszélyes nyomás. Helytelen tartály szelep fedél szerelék a szelep fedél felrobbanását okozza, mely komoly sérüléseket, anyagi károkat vagy halált eredményez.
- Ezt a terméket csak a kézikönyvben leírt célokra lehet használni!

A FENTI FIGYELMEZTETÉSEK BE NEM TARTÁSA ANYAGI KÁROKAT, ELEKTROMOS ÁRAMÜTÉST, KOMOLY SÉRÜLÉSEKET VAGY HALÁLT OKOZHAT.

A termékhez tartozó figyelmeztetők, útmutatók és biztonsági előírások a víz-rekreációs eszközök néhány általános veszélyeit mutatják be, és nem fedik le a kockázat és veszély minden esetét. Kérjük, használja a józan eszét és a jó ítélőképességét, amikor bármilyen vízi tevékenységet élvez.

ALKATRÉSZ REFERENCIA

A termék összeszerelése előtt, szánjon néhány percet a tartozékok ellenőrzésére és ismerkedjen meg minden alkatrészszel.



„* ”: Ezek az alkatrészek nem tartozékok, ha a szivattyút nem vásárolta meg a medence készlet részeként. Lépjen kapcsolatba a hivatalos szakszervizzel ezen alkatrészek megrendeléséhez, ha szüksége van rájuk.

MEGJEGYZÉS: A rajzok csak illusztrációként szolgálnak. Az aktuális termék változhat. Nem méretarányosak.

ALKATRÉSZ REFERENCIA (folytatás)

A termék összeszerelése előtt, szánjon néhány percet a tartozékok ellenőrzésére és ismerkedjen meg minden alkatrészszel.

REF. SZ.	LEÍRÁS	MENNY.	CSEREALKATRÉSZ SZ.
1	NYOMÁS-MÉRŐ	1	13078
2	TARTÁLYFEDÉL ÉS 4-UTAS SZELEP KÉSZLET	1	13079
3	LEERESZTŐ KIMENETI NYÍLÁS FEDÉL	1	13080
4	BILINCS SZERELÉK	1	13081
5	TARTÁLY O-GYŰRŰ	1	13083
6	TÖMLŐ O-GYŰRŰ	5	12947
7	KÖZÉPSŐ CSŐ SZŰRŐRÁCCSAL	1	13084
8	HOMOKSZŰRŐ SZIVATTYÚ TARTÁLY	1	13082
9	LEERESZTŐ SZELEP SAPKA	1	11456
10	LEERESZTŐ SZELEP O-GYŰRŰ	1	11385
11	HOMOKSZŰRŐ SZIVATTYÚ TARTÁLY ALAP	1	13085
12	TÖMLŐ	2	10399
13	HOMOK-SZŰRŐ ÖSSZEKAPCSOLÓ TÖMLŐ	1	13086
14	LÉGTELENÍTŐSZELEP	1	10725
15	LÉGTELENÍTŐ SZELEP O-GYURU	1	10264
16	BILINCS SZEGECS	1	11726
17	BILINCS CSAVAR	1	11727
18	TÖMLŐSZORÍTÓ	6	11489
19	SZIVATTYÚ MOTOR	1	13090
20*	SZŰRŐCSATLAKOZÁS	1	11070
21*	SZŰRŐRÁCS	1	12197
22*	BEMENETI SZŰRŐCSATLAKOZÓ	1	12365
23*	MEDENCE BEMENETI BEFŰVŐ	1	12364
24*	ÁTLÁTSZÓ KIMENETI ADAPTER	1	12368
25*	LÉGBEFŰVŐSZELEP	1	12363
26*	LÉGBEFŰVŐSZELEP-SAPKA	1	12373

„ * ”: Ezek az alkatrészek nem tartozékok, ha a szivattyút nem vásárolta meg a medence készlet részeként. Lépjen kapcsolatba a hivatalos szakszervizzel ezen alkatrészek megrendeléséhez, ha szüksége van rájuk.

Az alkatrészek rendelésekor a modell-számot és a cikkszámokat feltétlenül adja meg.

TERMÉK SPECIFIKÁCIÓ

A homok-szűrő eltávolítja a lebegő részecskéket, de nem tisztítja a medencéjét. A medence-kémia egy speciális terület, ezért kérje a helyi medence szerviz szakértő tanácsait a részletekről.

Kapacitás:	220-240 Volt AC
Teljesítmény:	90 W
Maximális működési nyomás:	1.0 bar (15 psi)
Tényleges szűrőfelület:	0.03 m ² (0.35 ft ²)
Szivattyú áramlási sebesség (a szűrőpumpa kimeneténél):	3.5 m ³ /óra (925 gallon/óra)
Ajánlott szűrőközeg: (Nem tartozék)	Csak 20. számú kvarchomokot használjon. Részecske méret-tartomány 0,45-0,85mm (0,018-0,033inch). Egységességi együtttható kisebb, mint 1,75.
Ajánlott szűrőközeg mennyiség:	20. számú kvarchomok 6.5 Kg (14.5 font) vagy üveghomok 5.0 Kg (11 font).
Korlátozott szavatosság:	lásd „Korlátozott szavatosság”

ÖSSZESZERELÉSI ÚTMUTATÓ

SZÜKSÉGES SZERSZÁMOK: Egy (1) Phillips csavarhúzó

A szivattyú elhelyezkedése és összeszerelése:

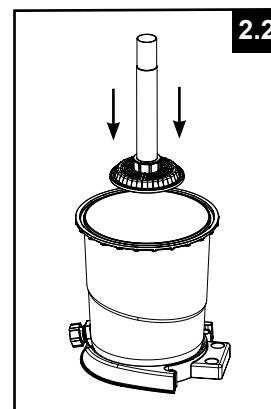
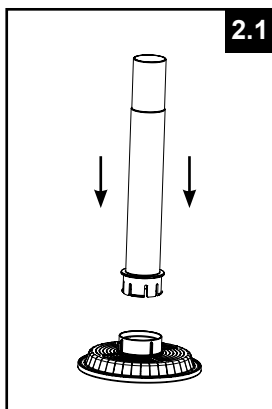
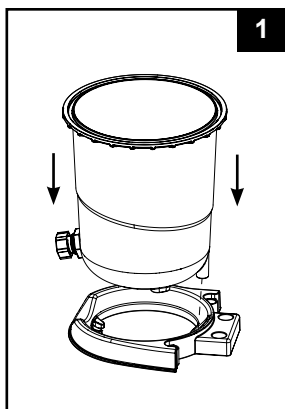
- A rendszert szilárd szinten és vibráció-mentes alapon kell üzembe helyezni.
- Keressen egy az idő járástól, a nedvességtől, árvízről és fagyásponttól védett területet.
- Biztosítson megfelelő hozzáférést, helyet és megvilágítást a rutin karbantartásnak.
- A szivattyúmotor szabad levegő ökeringetést igényel a lehűléshez. A szivattyút ne helyezze üzembe nyirkos vagy nem szellőztetett helyen.

2 vagy több személyből álló csapat ajánlott a termék összeszerelésére.

A készülék kizárólag háztartási célra használható.

A homok-tartály üzembe helyezése:

1. Helyezze a tartály támaszték alapját a kiválasztott helyre.
2. Helyezze a tartályt a tartály támaszték alapra (**Ld. 1 ábra**).
3. Függőlegesen helyezze be a középső csövet a szűrőrácsba (**Ld. 2.1 ábra**).
4. Vertikálisan helyezze a szűrőrács és központi cső szerelékét a tartályba. Győződjön meg arról, hogy a szűrőrács szerelék biztonságosan illeszkedik a tartály fenekére, és a központi cső a tank belsejében függőlegesen központosítva helyezkedik el (**Ld. 2.2 ábra**).



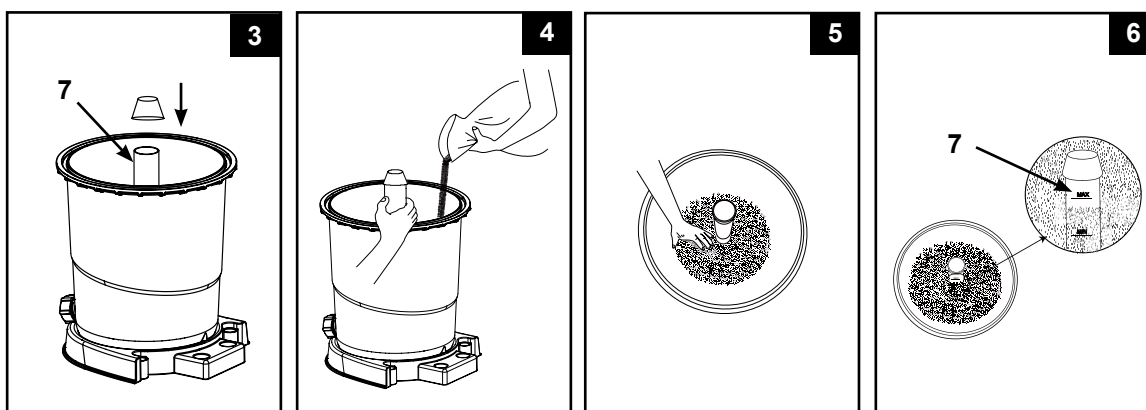
ÖSSZESZERELÉSI ÚTMUTATÓ (folytatás)

A homok betöltése:

FONTOS: Csak 20. számú kvarchomokot használjon 0,45-0,85mm (0,018-0,033inch) részecske méret-tartománnyal, és 1,75-nél kisebb egységességi együtthatóval. Csak a gyártó által meghatározott szűrőközeg használható.

MEGJEGYZÉS: Mielőtt megtöltené a tartályt homokkal, győződjön meg arról, hogy a szűrőrács és központi cső szerelék biztonságosan helyezkedik el a tartály fenekén, és a központi cső (7) a tank belsejében függőlegesen központosított.

1. Hogy homok-töltés közben elkerüljük azt, hogy homok kerüljön a központi cső felső nyílásába, fedjük be a központi cső felső nyílását egy sapkával, vagy hasonló tárggyal (Ld. 3. ábra).
2. Egy személy segítségével, aki a központi csövet tartja, hogy az központosított helyzetben legyen, lassan öntse a homokot a tartályba kézzel, hogy elkerülje a szűrőrács szerelék elmozdulását (Ld. 4. ábra).



3. Töltse fel a tartályt először kb. félig, hogy egyenletesen eloszthassa a homokot a tartályban, azután töltsön a tartályba egy kis vizet, hogy megvalósítsa a párnázottsági hatást, amikor a maradék homokot beletölti. Ezzel megelőzhető a szűrőrács túlzott rázkódása (Ld. 5. ábra).
4. A homokot a központi csövön lévő „MAX” és „MIN” jelölés közé töltsé. Egyenletesen oszlassa szét, és kézzel szintezze ki a homokot (Ld. 5. és 6. ábrák).
5. Távolítsa el a védősapkát a központi cső felső nyílásáról.
6. Mossa le az összes homokot a tartály felső szélé körül.

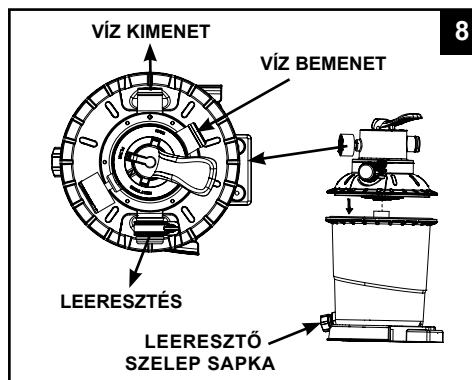
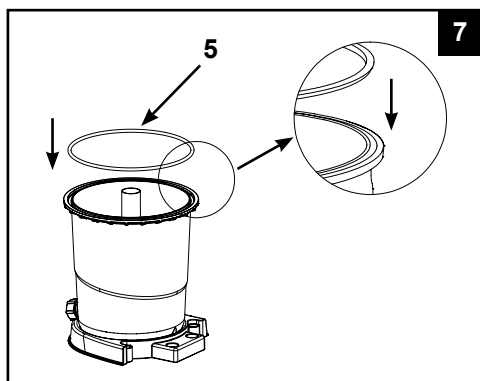
FONTOS: Győződjön meg arról, hogy a központi cső (7) központosítva marad a homokkal való feltöltés után, mielőtt a következő lépést végrehajtaná!

ÖSSZESZERELÉSI ÚTMUTATÓ (folytatás)**⚠ FIGYELMEZTETÉS**

A tartály szelep és bilincs helytelen összeszerelése a szelep és a bilincs robbanásához vezethet, mely súlyos sérüléseket, anyagi károkat vagy halált eredményezhet.

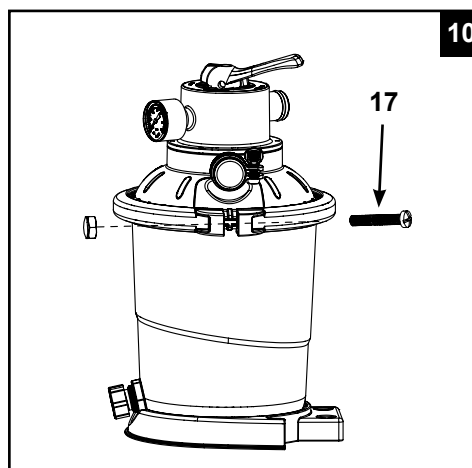
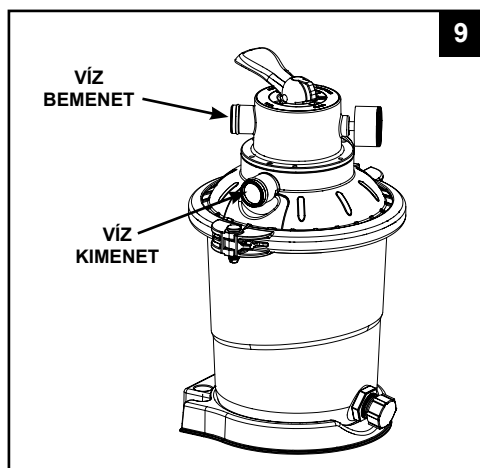
A 4-utas szelep összeszerelése:

1. Győződjön meg arról, hogy az O-gyűrű (5) a helyén van (Ld. 7. ábra). **MEGJEGYZÉS:** Gondoskodjon arról, hogy az O-gyűrűt ne szennyezze be homok vagy törmelék.
2. Lassan közelítse a 4-utas szelep tett a tartály felé, és gyzdjön meg arról, hogy a 4-utas szelep fedél alatti kiálló kerül cs biztonságosan illeszkedik a központi cs (7) fels nyílásába (Ld. 8. ábra). Győződjön meg arról, hogy a tank O-gyűrűje biztosan rögzül a tank pereme és a 4-irányú szelep fedőpereme között. **FONTOS:** Győződjön meg arról, hogy a 4-utas szelepfedél hát igazodik a tartálykarimán lévő horonyhoz.



FONTOS: A 4-utas szelepen három cső csatlakoztatási hely van, győ z ődjön meg arról, hogy a kimeneti csatlakozás (a szűr ő b ő l a medencébe) a szelepen a medence felé néz (Ld. 9. ábra).

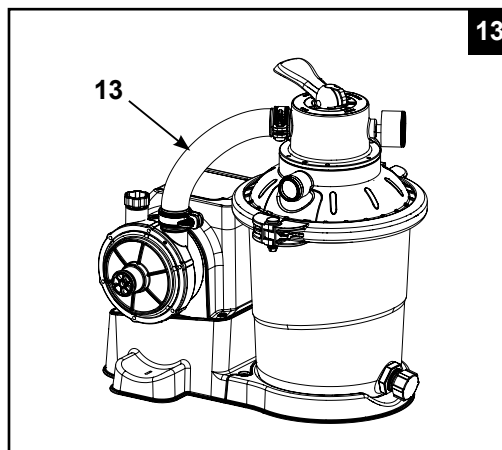
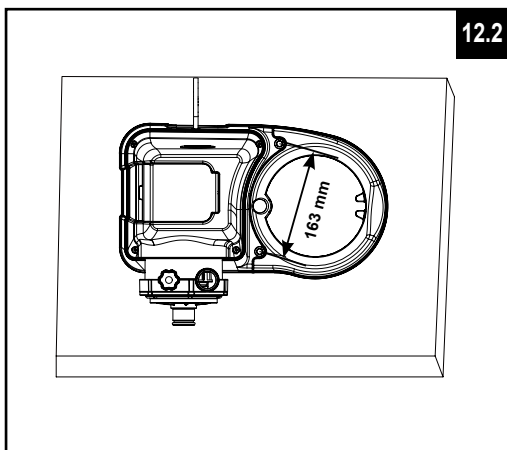
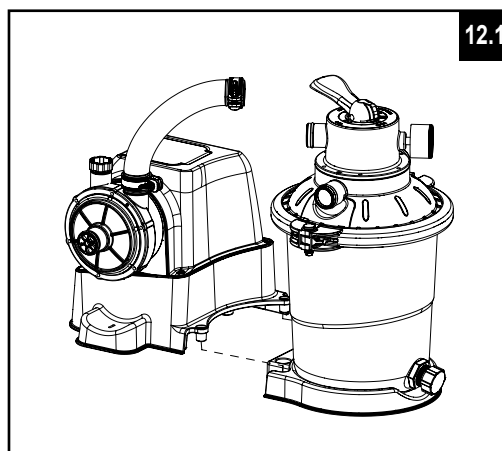
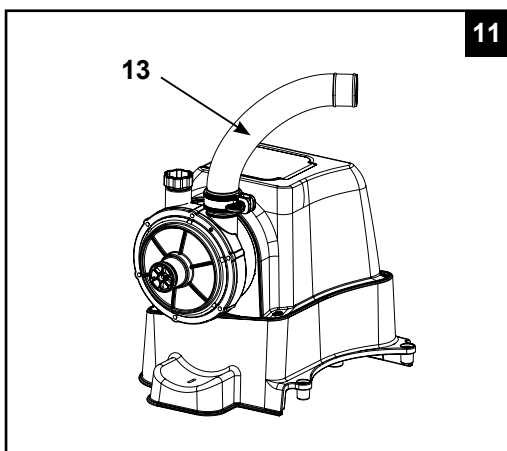
3. Távolítsa el a csavart, és szerelje fel a bilincset a tartály és a 4-utas szelep karimái közé, azután tegye vissza a csavart, és használjon csavarhúzó (mely nem tartozék) a megszorításához (Ld. 9. és 10. ábrák).



ÖSSZESZERELÉSI ÚTMUTATÓ (folytatás)

Motor összeszerelése:

1. Győződjön meg arról, hogy a szivattyúmotor kimenetén van-e tömítőgyűrű (6).
Csatlakoztassa a homokszűrő összekötő tömlőt (13) a szivattyúmotor kimenetéhez a tömlőszorító bilinccsel (Ld. 11. ábra).
2. Csatlakoztassa a szivattyú motor egységet a tartálytámasztó alaphoz (Ld. 12.1 ábra).
FONTOS: Néhány országban, különösen az Európai Közösségben, megkövetelik, hogy a terméket a földhöz rögzítsük, vagy egy alaphoz egy folyamatosan függő leges helyzetbe. Ellen őrizze a helyi hatóságoknál, hogy létezik-e szabályozás a föld feletti úszómedencék keringet ő szivattyúival kapcsolatban. Ha igen, akkor a termék egy emelvényre helyezhető az alapon lévő 2 lyuk segítségével. Ld. 12.2 ábra.
A terméket cement alapra, vagy egy fa-platformra lehet szerelni, hogy elkerüljük az esetleges felborulást.
 - A szerelő lyukak 6,4mm átmér őjűek, és 163mm távolság van közöttük.
 - Használjon két csavart és rögzít ő anyát, maximum 6,4mm átmér vel.
3. Győződjön meg arról, hogy a tömlő tömítőgyűrűje (6) a 4-utas szelep bemeneti csatlakozásán van-e. Csatlakoztassa a homokszűrő összekötő tömlőt (13) a 4-utas szelep bemeneti csatlakozásához a tömlőszorító bilinccsel (Ld. 13. ábra).



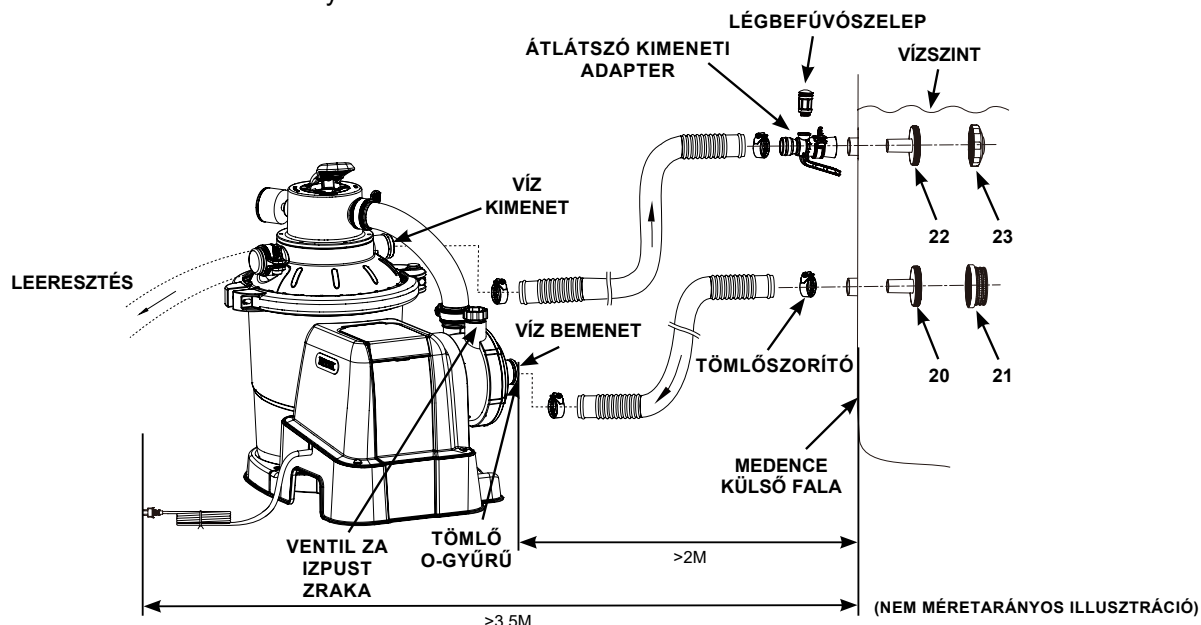
A HOMOKSZŰRŐ SZIVATTYÚ TÖMLŐCSATLAKOZÁS ÖSSZESZERELÉSE

⚠ FIGYELMEZTETÉS

- Tartsa ezt a terméket a medencétől legalább 2 m-re.
- Tartsa ezt a terméket több, mint 3,5 m-re a medencétől (csak Franciaország esetében).
- Tartsa a termék dugóját több, mint 3,5 m-re a medencétől.
- Ezt a terméket a medencétől távol helyezze el, hogy megelőzze, hogy a gyermekek rámászkodva elérjék a medencét.

A 4-utas szelepnek három csőcsatlakoztatási helye van.

1. Csatlakoztassa a tömlő (12) egyik végét a szivattyúmotorhoz, a tömlő másik végét pedig az alsó csatlakozóra a szűrővel. Győződjön meg arról, hogy a tömlő anyacsavarok biztonságosan szorosak.
2. Csatlakoztassa a második tömlőt (12) a 4-utas szelep víz-kimenete és a felső merülőszelephez a bementi fűvókával. Győződjön meg arról, hogy a tömlő anyacsavarok biztonságosan szorosak.
3. A harmadik csőcsatlakozás pont (leeresztő/szenny kimenet) a 4-utas szelepen tömlőt vagy csövet (nem tartozék) használva egy megfelelő leeresztő gyűjtőtartály felé kell, hogy irányuljon. Vegye le a leeresztő nyílás fedelét a leeresztő/hulladék tömlő vagy cső felhelyezése előtt.
4. A homokszűrő szivattyú most készen áll a medence szűrésére.



Az IEC 60364-7-702 Nemzetközi Standard szerint úszómedencék, és más medence berendezésekelektromos üzembe helyezésekor az alábbi installációs távolságokat kell figyelembe venni:

- A keringető szivattyút a medence falától több, mint 2m-re kell helyezni.
- A keringető szivattyú 220-240 V-os elektromos áramforrásának tápkábel csatlakozóját a medence falától több, mint 3,5m-re kell helyezni.

Érdeklődjön a helyi hatóságoknál, hogy megtudja az „az úszómedencék, és medence berendezések elektromos üzembe helyezésére” vonatkozó megfelelő szabványt és követelményeket. A következő táblázat csak referenciaként szolgál:

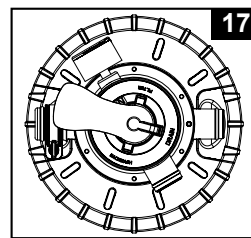
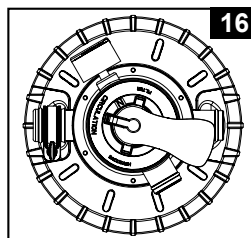
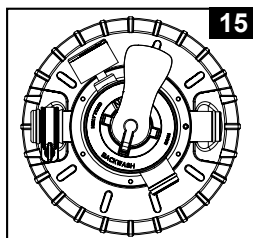
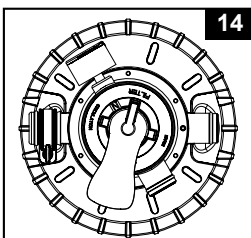
Ország/Régió	Szabvány száma
Nemzetközi	IEC 60364-7-702
Franciaország	NF C 15-100-7-702
Németország	DIN VDE 0100-702
Hollandia	NEN 1010-702




MŰKÖDTETÉSI ÚTMUTATÓ**⚠ FIGYELMEZTETÉS**

- Az elektromos áramütés kockázata. A szűrő szivattyút csak földelt típusú tartályhoz csatlakoztassa, amely védett egy földelő árammegszakítóval (GFCI) vagy egy maradék áram készülékkel (RCD). Keressen fel egy szakképzett elektromos műszerészt, ha nem tudja eldönteni, hogy a tartály védett-e GFCI/RCD-vel. A GFCI/RCD – melynek maximum értéke 30mA – installálásához kérjen fel egy szakképzett elektromos műszerészt. Ne használjon hordozható maradék áram készüléket (PRCD).
- Az elektromos áramütés kockázatának mérséklése érdekében ne használjon hosszabbító vezetékét, időzítőt, hálózati adaptert vagy átalakító dugót az egység elektromos ellátására; használjon egy megfelelően elhelyezett konnektort.
- Ne dugja be a konnektorba vagy húzza ki onnan, ha vízben áll vagy nedves a keze.
- Ne működtesse a terméket a szűrő-tartályon jelzett maximális működési nyomás feletti értéken.
- Mindig kapcsolja ki a szivattyút, mielőtt a 6-utas szelep helyzetét változtatja.
- Ha ezt a terméket a rendszeren keresztül folyó vízáramlás nélkül működteti, veszélyes nyomás alakulhat ki, mely robbanást, komoly sérüléseket, anyagi károkat, és halált eredményezhet.
- Soha se tesztelje ezt a szivattyút sűrített levegővel. Ne működtesse a rendszert 35°C (95°F)-nál nagyobb hőmérsékleten.

A 4-utas szelep helyzetei és funkciói:

A szelep helyzete	Funkció	Víz-áramlás Iránya
SZ RÉS (Ld. 14. ábra)	Normál szűrés és a medence rendszeres légtelenítése	A szivattyúból a szűrőközegen át a medencéhez
VISSZAMOSÁS (Ld. 15. ábra)	Ellentétes vízáramlás a szűrőközegen tisztítására	A szivattyúból a szűrőközegen át a szelep leeresztő /szenny kimenetéhez
RECIRKULÁCIÓ (Ld. 16. ábra)	A víz medencébe történő visszakeringetéséhez a szűrőközegen való áthaladás nélkül	A szivattyúból a szelepen keresztül a medencéhez megkerülve a szűrőközeget
LEERESZTÉS (Ld. 17. ábra)	A légtelenítéshez közvetlen a szennyhez, a medence-szint csökkentése vagy a medence leeresztése	A szivattyúból a szelep leeresztő /szenny kimenetéhez megkerülve a szűrőközeget

**Vezérlőpanel leírása:**

 BE / KI	 Zárolás / Kioldás	 IDŐZÍTŐ
---	---	---

LED	Definíciók
00	Készenléti állapot (Indítás / Működési folyamat vége)
01	Minimális működési idő (Hátralevő idő: 1 óra)
02-11	Működési idő (Hátralevő idő: 2 - 11 óra)
12	Maximális működési idő (Hátralevő idő: 12 óra)
FP	KI időzítő (szivattyú folyamatosan működik)
•	Energiatakarékos üzemmód

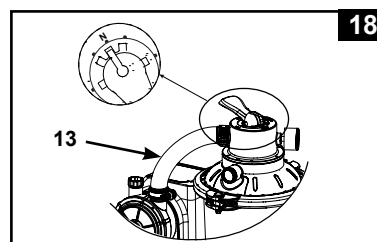
MŰKÖDTETÉSI ÚTMUTATÓ (folytatás)

Első üzembe helyezés és működtetés:

Mielőtt működtetné, győződjön meg arról, hogy:



- Minden tömlő csatlakoztatva van és biztonságosan szoros, és megfelelő mennyiségű szűrőhomok lett betöltve.
- Az egész rendszer csatlakoztatva van egy földeléses típusú tartályhoz, mely védett egy földelő árammegszakítóval (GFCI) vagy egy maradék áram készülékkel (RCD).

1. **Légtelenítse a rendszert** - Győződjön meg arról, hogy a 4-utas szelep található leeresztő nyílás szabadon van és egy megfelelő gyújtótartályba irányul, valamint hogy a pumpa ki van kapcsolva. Fordítsa a 4-utas szelep "N" állásba, és csavarja ki a légtelenítő szelepet (14) a motor házából (Ld. 18. ábra). Amint a víz elkezd kifolyni a légtelenítő szelep nyílásából, zárja vissza a légtelenítő szelepet.



2. **VISSZAMOSÁS** - Győződjön meg arról, hogy a szivattyú kikapcsolt állapotban van, nyomja a 4-utas szelepet és fordítsa a „VISSZAMOSÁS” helyzetbe (Ld. 15. és 19. ábrák).

FONTOS: A 4-utas szelep károsodásának megelőzésére mindig nyomja le a szelepkart, mielőtt elfordítja. Mindig kapcsolja ki a szivattyút, mielőtt a 4-utas szelep helyzetét változtatná.

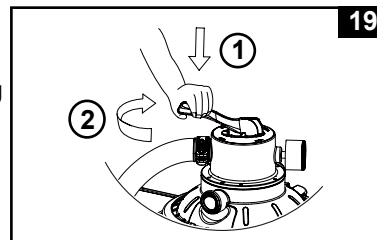
3. Nyomja meg a  kapcsolót a rendszer bekapcsolásához, majd nyomja meg a  kapcsolót a működési TIMER (időzítő) óráinak beállításához (a részleteket lásd „A rendszer üzemelése IDŐZÍTŐ módban vagy manuálisan” fejezetben). A víz visszafelé cirkulál a homok-közegen keresztül a leeresztő/szenny kimenethez. Addig végezze a visszamosást, amíg tiszta vízáramlás nem figyelhető meg a hulladék/leeresztő kimeneten keresztül.

MEGJEGYZÉS: Ha a LED kijelzőn a „00” villog, akkor a készülék készenléti üzemmódban van, és a szivattyú nem működik. A szűrő első visszamosása ajánlott a homok-közegben lévő szennyeződések és a finom homok-részecskék eltávolítására.

4. Kapcsolja ki a szivattyút, kapcsolja át a 4-utas szelepet az „SZŰRŐ” helyzetbe (Ld. 14. ábra).
5. Kapcsolja be a szivattyút. A rendszer most a normál szűrési módban működik. Futtassa a szivattyút, míg a kívánt medence víz tisztaságot el nem éri, és ne működtesse naponta 12 óránál többet. A kezdő bekapcsoláshoz javasoljuk, hogy a rendszert hosszabb IDŐZÍTŐ működési órákkal állítsa be, vagy a szivattyúhoz az „FP”-t, hogy folyamatosan működjön IDŐZÍTŐ nélkül.
6. Rögzítse az első nyomás értéket, amikor a szűrő-közeg tiszta.

MEGJEGYZÉS: A rendszer első üzembe helyezése alatt lehetséges, hogy gyakran kell visszamosást végezni a vízben és a homokban lévő szokatlanul nagymennyiségű szennyeződés miatt. Ezután, ahogy a szűrő eltávolítja a szennyeződések és a medence vízből, a homok-közegben összegyűlt szennyeződések miatt a nyomás emelkedését és az áramlás csökkenését okozza. Ha a rendszerhez nem csatlakozik vákuum-készülék, és a nyomásmérőn az érték a sárga zónában van, akkor itt az ideje a homok-közeg visszamosásának, lásd a „VISSZAMOSÁS” részt az „Az első üzembe helyezés és működtetés” című részben. A rendszerhez csatolt vákuum készülék (Intex Auto Pool Cleaner – medencetisztító) is okozhat áramláscsökkenést és nyomásemelkedést. Távolítsa el a rendszerből a vákuum készüléket, és ellenőrizze, hogy a nyomásmérő kijelzője a sárga zónából a zöld zónába esett-e.


7. Heti rendszerességgel ellenőrizze a manométer értékeit, illetve hogy a ki és bemeneti nyílások nincsenek-e eltömődve. Ha a manométer által jelzett érték a sárga tartományba esik a szűrőközeget meg kell tisztítani.

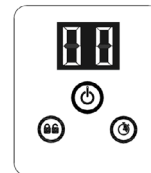


MŰKÖDTETÉSI ÚTMUTATÓ (folytatás)


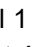
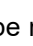
**A rendszer működtetése „IDŐZÍTŐ” módban, vagy manuálisan:
A homokszűrő szivattyú működtetése „SZŰRÉS” módban „IDŐZÍTŐ” szabályozásával:**

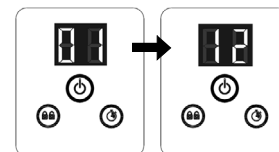
1. Az egység aktiválása:

Nyomja meg a  gombot. A villogó „00” kód jelenik meg a LED kijelzőn, amely azt jelzi, hogy az egység programozásra kész.




2. Működési órák beállítása:

Amikor a kijelzőn a „00” kód villog, nyomja meg a  gombot a kívánt üzemeltetési időszak beállításához. A különböző méretű medencékhez tartozó üzemeltetési időket az „Működési idő” táblázatában találja. A  gomb megnyomásával 1 és 12 óra között állíthatja be az értéket. Ha túl magas értéket állított be, nyomja a  gombot addig, amíg a számláló körbe nem ér. A beépített időzítő most aktiválja a sósvizes szűrő szivattyút, és minden nap annyi órára, amennyit beállított.



(1-12 óra ciklusonként)


3. A billentyűzet lezárása:

A kívánt érték beállítása után nyomja a  gombot addig, amíg hangjelzést nem hall. A billentyűzet lezárásával megakadályozhatja, hogy a beállított működési időt illetéktelen személyek módosítsák.

MEGJEGYZÉS: Ha elfelejti lezárni a billentyűzet vezérlést, akkor a rendszer automatikusan lezárja, és 10 másodperccel később elindítja a működést.

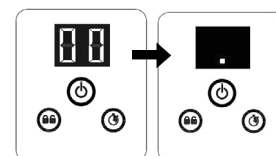
A homokszűrő szivattyú ekkor elkezd szűrni a vizet, majd a beállított üzemóra után leáll.

4. Működés idejének módosítása szükség esetén:

A működési időt szükség esetén módosíthatja. A billentyűzet feloldásához nyomja a  gombot addig, amíg hangjelzést nem hall. Ekkor az aktuális érték villog a kijelzőn. Ismételje meg a 2. és 3. lépéseket.

5. Készenléti/energiatakarékos üzemmód:


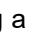
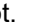
- Amikor a ciklus befejeződik, a LED kijelzőn a „00” jelenik meg. A rendszer most készenléti üzemmódban van. 5 perc után a rendszer energiatakarékos üzemmódba áll, és a LED kijelzőn a „.” jelenik meg. A rendszer automatikusan visszaállítja magát 24 óra után.
- Mialatt a rendszer energiatakarékos üzemmódban van, nyomjon meg egy gombot, és a rendszer rövid ideig kijelzi a beprogramozott időt, majd a „00”-t.

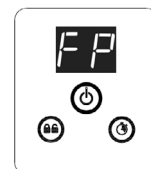


Az előre beállított IDŐZÍTŐ órák megjelenítése:

Mialatt a szivattyú üzemel, nyomja meg a  gombot, a kijelző 10 másodpercre villogva mutatja az előre beállított órát, majd a kijelző a fennmaradó működési órákat mutatja tovább.

A homokszűrő szivattyú működtetése manuálisan („IDŐZÍTŐ” mód nélkül):

- A szivattyú „időzítő” nélküli működtetéséhez nyomja meg a  gombot, a szivattyú bekapcsol, majd addig nyomja a  gombot, amíg a LED-en meg nem jelenik az „FP”, ez azt jelzi, hogy az IDŐZÍTŐ ki van kapcsolva, és a szivattyú folyamatosan működik.
- A szivattyú kikapcsolásához nyomja meg újból a  gombot.



INTEX MEDENCÉK MŰKÖDTETÉSI ÜTEMTERVE (INTEX SÓS-VÍZŰ RENDSZER NÉLKÜL)

Ez a táblázat a föld feletti medencékhez való homokszűrő szivattyú átlagos használatához szükséges működési idő t mutatja.

Ha a rendszer egy Intex sós-vízű rendszer egységhez van csatolva, a keringető szivattyú futási idejének hosszabbnak kell lennie, mint az Intex sós-vízű rendszer egység szükséges működési ideje.

Medence Méret		Vízkapacitás (Vázás medencékre 90%, Easy Set és ovális medencékre 80% van kalkulálva)		Homokszűrő szivattyú működési ideje (Egy ciklusra) / (Óra)
		(Gallon)	(Liter)	
INTEX FÖLD FELETTI MEDENCÉK				
EASY SET® MEDENCE	183cm x 51cm (6' x 20")	232	880	1
	244cm x 61cm (8' x 24")	513	1942	1
	244cm x 76cm (8' x 30")	639	2419	2
	305cm x 61cm (10' x 24")	813	3077	2
	305cm x 76cm (10' x 30")	1018	3853	2
	366cm x 76cm (12' x 30")	1485	5621	3
	396cm x 84cm (13' x 33")	1926	7290	4
	457cm x 84cm (15' x 33")	2587	9792	5
	457cm x 107cm (15' x 42")	3284	12430	6
KÖR ALAKÚ FÉMVÁZAS MEDENCE	244cm x 51cm (8' x 20")	483	1828	1
	305cm x 76cm (10' x 30")	1185	4485	3
	366cm x 76cm (12' x 30")	1718	6503	4
	457cm x 122cm (15' x 48")	4440	16805	8
ULTRA VÁZAS MEDENCE	305cm x 76cm (10' x 30")	1185	4485	3
	366cm x 76cm (12' x 30")	1718	6503	4
	366cm x 99cm (12' x 39")	2270	8592	5
	427cm x 107cm (14' x 42")	3357	12706	7
	457cm x 107cm (15' x 42")	3861	14614	7
PRISM FRAME™ SZÖGL. MEDENCE	457cm x 122cm (15' x 48")	4440	16805	8
	300cm x 175cm x 80cm (9'10" x 5'9" x 31½")	935	3539	2
	400cm x 200cm x 100cm (13'1½" x 6'6¾" x 39½")	1806	6836	4
	400cm x 200cm x 122cm (13'1½" x 6'6¾" x 48")	2224	8418	4
KIS SZÖGL. VÁZAS MEDENCE	488cm x 244cm x 107cm (16' x 8' x 42")	2873	10874	6
	220cm x 150cm x 60cm (7'2½" x 4'11" x 23½")	439	1662	1
	260cm x 160cm x 65cm (8'6½" x 5'3" x 25½")	603	2282	2
	300cm x 200cm x 75cm (9'10" x 6'6¾" x 29½")	1013	3834	2
	450cm x 220cm x 84cm (14'9¼" x 7'2½" x 33")	1883	7127	4

MEGJEGYZÉS: Az időzítő beállítása további 10 percet biztosít a tényleges beállításon túl.

NEM-INTEX MEDENCÉK MŰKÖDTETÉSI ÜTEMTERVE

Ez a táblázat a föld feletti medencékhez való homokszűrő szivattyú átlagos használatához szükséges működési idő t mutatja.

Vízkapacitás		Homokszűrő szivattyú működési ideje (Egy ciklusra)
(Gallon)	(Liter)	(Óra)
1000	3785	2
1500	5678	3
2000	7570	4
2500	9463	5
3000	11355	6
3500	13248	7
4000	15140	8
4500	17033	8

MEDENCE-ÁPOLÁS ÉS VEGYSZEREK

- Minden medence ápolást igényel a víz tisztán és higiénikus állapotban tartásához. Megfelelő kémiai ellenőrzéssel, szű röje segít elérni ezt a célt. Keresse fel a medence szak- kiskereskedőjét, hogy kellő eligazítást kapjon a klór, az algásodást gátló szerek, és egyéb kémiai hatóanyagok megfelelő használatáról, hogy medencéje vize ragyogó tiszta legyen.
- Tartson távol gyermekektől minden medence-vegyszert.
- Ne töltsen fel újra vegyszerrel a medencét, ha az használatban van. Bőr és szem irritáció lehetséges.
- A napi pH ellenőrzés és a víz kémiai kezelése nagyon fontos és ezt nem lehet eléggé hangsúlyozni. A klór, az algásodást gátló szerek és a megfelelő pH szint tartása szükséges a medence feltöltések és az évszak folyamán. Keresse fel a helyi úszómedence szakboltot eligazítás végett.
- Az évszak első medence-feltöltésekor a víz kissé sós lehet, mely extra vízadalékokat és extra szű rőcseréket igényel. Ne engedje meg a fürdözést a vízben, amíg a pH szint ki nem egyenlített. Keresse fel a helyi úszómedence szakboltot eligazítás végett.
- A klórozott víz károsíthatja a pázsitot, kertet vagy a bokrokat, ahogy a gyermekek játszanak a medencében, és a vizet fröcskölnek kifelé. A medencevásznon alatti pázsitterületek elpusztulnak. Néhány ftípus kinő a bélés alatt, de ez nem befolyásolja a medence mű ködését.
- A sz űrő űzem-ideje a medence méretétől, az időjárástól és a használat mértékétől függ. Kísérletezzen különböző futás-időkkel, hogy valóban tiszta vizet kapjon.
- Az európai EN16713-3 szabvány további vízkezelésre és vízminőségre vonatkozó információkat sorol fel, melyek a www.intexcorp.com/support oldalon található.

⚠ FIGYELEM

A koncentrált klór oldatok károsíthatják a medencevásznot. Mindig kövesse a vegyszergyártó el őírásait, és az egészségügyi és veszélyt jelz ő figyelmeztetéseket.

HOSSZÚTÁVÚ TÁROLÁS ÉS TÉLIESÍTÉS

⚠ FIGYELEM

Ha a vizet hagyjuk megfagyni, az károsítja a homok szűrőt és érvényteleníti a garanciát.

1. Mielőtt kiüríti medencéjét a hosszú-távú tárolás, vagy áthelyezés céljából, győződjön meg róla, hogy a víz egy elfogadható szennyvíztartály felé irányul, távol a háztól. Ellenőrizze a helyi szabályozást a speciális irányelvekre vonatkozólag az úszómedence vizének elhelyezésével kapcsolatosan.
2. Kapcsolja ki az egységet, és húzza ki az elektromos vezetékét az elektromos csatlakozóból.
3. Amikor a medence üres, válassza le az összes tömlőt a szivattyúról, és vegye le a szűrőket a medencefalról.
4. Az óramutató járásával ellentétes irányú mozgással csavarja ki a leeresztő szelep sapkát (9) a leeresztő szelepről hogy teljesen leeresse a tartályt. A leeresztő szelep a sz űrőtartály alján helyez kedik el.
5. Szerelje le a szivattyú motort a tartály alapról.
6. A homoksz űrő szivattyú részeit és a tömlőket hagyja kint a szabadban, hogy a levegőn teljesen megszáradjanak.
7. Vonja be vazelinrel az alábbi O-gyűrűket hosszú idejű tárolás céljából:
 - Tömlő o-gyűrű (6).
 - Légtelenítő szelep o-gyuru (15).
8. Nyomja le a 4-utas szelep kart és forgassa úgy, hogy a szelep tetején lévő mutató az „N” állásba kerüljön. Ez lehetővé teszi, hogy a víz leeresztődjön a szelepből. Hagyja a 6-utas szelepet ebben az inaktív helyzetben.
9. A legjobb, ha minden száraz alkatrészt és a szivattyú motort az eredeti csomagolásban tárolja. A páralecsapódás vagy a korróziós problémák elkerülése végett, ne fedje be vagy csomagolja a szivattyú motort műanyag zsákba.
10. Tárolja a szivattyú motort és alkatrészeit száraz helyen. A tárolási hőmérséklet ellenőrzött, 0°C (32°F) és 40°C (104°F) közötti kell, hogy legyen.
11. Fedje le a tartályt vitorlavászonnal vagy műanyagfóliával, hogy a szivattyút megóvja az időjárás okozta károsodástól.

HIBA-JAVÍTÓ KALAUZ

HIBA	OK	MEGOLDÁS
A SZŰRŐ MOTOR NEM INDUL EL	<ul style="list-style-type: none"> A motor nincs bedugva. A GFCI/RCD áramkör megszakító kioldott. A motor túl forró és a túlterhelési védelem ki van kapcsolva. 	<ul style="list-style-type: none"> A szűrőt egy A osztályos GFCI-vel vagy RCD-vel védett, 3 huzalos kivezető nyílásba kell bedugni. Allítsa vissza az áram-megszakítót. Ha a megszakító ismételt kiold, az elektromos rendszere hibás. Kapcsolja ki a megszakítót és hívjon egy szerelőt a probléma kijavítására. Hagyja kihűlni a motort, és indítsa újra.
A SZŰRŐ NEM TISZÍTJA A MEDENCÉT	<ul style="list-style-type: none"> Nem megfelelő mennyiségű klór és pH szint. Nincs a tartályban szűrő-közeg. Rossz 4-utas szelep beállítási pozíció. Túlságosan piszkos medence. Szűrőkeret korlátozza a vízáramlást. 	<ul style="list-style-type: none"> Állítsa be a klór és pH szintet. Keresse fel a helyi úszómedence szaküzletet. Töltse fel szűrő homokkal, lásd „A homok feltöltési útmutatót”. Allítsa a szelepet „SZŰRŐ” pozícióba. Működtesse a szűrőt hosszabb periódusokra. Tisztítsa meg a szűrőkeretet a bemenetnél.
A SZŰRŐ NEM SZIVATTYÚZ VIZET VAGY AZ ÁRAMLÁS NAGYON LASSÚ	<ul style="list-style-type: none"> Rendszerben megragadt levegő. Eltömődött bemenet vagy kislés. Levegőszivárgás a bemeneti vezetéken. Túlságosan piszkos medence. A homok-közeg beszennyeződött. A fűvóka és a szűrő csatlakozása fordított. Kérgesedés vagy tapadás a szűrő homok felszínén. Medence vákuum-készülék lett csatlakoztatva a rendszerhez. A menetes légbemeneti adapter nem a megfelelő furatba csatlakozik. 	<ul style="list-style-type: none"> Hajtsa végre a légtelenítést a kezelési útmutató alapján. Nézze meg, hogy nincs-e eltömődés a bemeneti vagy a leeresztő tömlőn a medence falának belsejében. Húzza meg a tömlő csatlakozásokat, és ellenőrizze a tömlők károsodását, ellenőrizze a medence vízszintjét. Visszamosás szűrés. Csatlakoztassa a fűvókát a medence bemenet felső helyzetébe, és a szűrőt a medence kimenet alsó helyzetébe. Távolítsa el a homokból 1"-nyit, ha szükséges. Távolítsa el a rendszer-sorhoz csatlakoztatott medence vákuum-készüléket. Győződjön meg arról, hogy a menetes légbemeneti adapter a medencebemenet felső furatába csatlakozik.
A SZIVATTYÚ NEM MŰKÖDIK	<ul style="list-style-type: none"> Alacsony vízszint. A szűrőkeret eltömődött. Levegőszivárgás a bemeneti tömlőn. Hibás a motor vagy a lapátkerék szorul. 	<ul style="list-style-type: none"> Töltse fel a medencét a megfelelő vízszintre. Tisztítsa meg a szűrőkeretet a medencebemenetnél. Húzza meg a tömlő csatlakozásokat, ellenőrizze a tömlő károsodását. Lépjön kapcsolatba az Intex szerviz központtal.
4-UTAS SZELEP/FEDÉL SZIVÁROG	<ul style="list-style-type: none"> Homok tartály O-gyűrű hiányzik. Homok tartály O-gyűrű piszkos. Nem szoros a karima bilincs. A 4-utas szelep sérült. 	<ul style="list-style-type: none"> Távolítsa el a 4-utas szelep fedelét és ellenőrizze, hogy az O-gyűrű a helyén van-e. Tisztítsa meg a homok tartály O-gyűrűt kerti tömlő segítségével. Szorítsa meg biztonságosan. Lépjön kapcsolatba az Intex szerviz központtal.
A TÖMLŐ SZIVÁROG	<ul style="list-style-type: none"> A tömlőszorítók nem jól rögzítettek. A tömlő csatlakoztatásakor a tömítés elmozdult. A tömlő repedt. 	<ul style="list-style-type: none"> Szorítsa meg vagy cserélje ki a tömlőszorítókat. Tegye vissza a tömítést a horonyba. Cserélje ki a tömlőt.
AZ IDŐZÍTŐ PONTATLAN VAGY NEM LEHET BEÁLLÍTANI	<ul style="list-style-type: none"> Lehetséges belső időzítő hiba. 	<ul style="list-style-type: none"> Kapcsolja ki a szivattyút és 5 perc múlva indítsa újra. Újra állítsa be az időzítőt. Lépjön kapcsolatba az Intex szerviz központtal.
A NYOMÁSMÉRŐ NEM MŰKÖDIK	<ul style="list-style-type: none"> A nyomásmérő bemente eltömődött. A nyomásmérő megsérült. 	<ul style="list-style-type: none"> A beömlőnyílást csavarozza le a 4-utas szelepről és tisztítsa meg az akadályoktól. Lépjön kapcsolatba az Intex szerviz központtal.
A HOMOK VISSZAFOLYIK A MEDENCÉBE	<ul style="list-style-type: none"> A homok túl kicsi. A homokágy meszes. 	<ul style="list-style-type: none"> Csak 20. számú kvarchomokot használjon 0,45-0,85mm (0,018-0,033inch) részecske mérettartománnyal, és 1,75-nél kisebb egységességi együtthatóval. Cserélje ki a homokot.
LÉGBEFÚVÓSZELEP SZIVÁROG	<ul style="list-style-type: none"> A légbefúvó szelep nincs szorosan meghúzva és nem néz felfelé. A légbefúvó szelep belső tömítése eltömődött. A légbefúvó szelep belső tömítése bepiszkolódott. A légbefúvó szelep meghibásodott. 	<ul style="list-style-type: none"> Szorítsa meg a légbefúvószelepet és ügyeljen arra, hogy felfelé nézzen. Kapcsolja BE a szivattyút, működtesse néhány másodpercig, majd kapcsolja KI, és ezt ismétlje meg 3-szor. Távolítsa el a légbefúvószelepet, öblítse ki a szennyeződést vízzel, majd tegye vissza a szelepet a helyére. Cserélje ki egy új légbefúvó szelepre.
KIS SZIVÁRGÁS A LÉGBEFÚVÓ SZELEPBŐL, AMIKOR A SZIVATTYÚ BE VAN KAPCSOLVA	<ul style="list-style-type: none"> A vízkeringetés vezetékehez csatlakoztatott tartozékok. 	<ul style="list-style-type: none"> Távolítsa el az összes tartozékot (például napelemes szőnyeg, automatikus medencetisztító, LED lámpa) a vízkeringetés vezetékeről, és helyezze a légtelenítő szelep sapkáját (26) a légtelenítő szelepre (25). Ne takarja le a légtelenítő szelepet (25) a szelepfedéllel (26) normál helyzetben, vagy a szivattyú működése közben.

GYAKORI MEDENCE PROBLÉMÁK

PROBLÉMA	LEÍRÁS	OK	KEZELÉS
ALGA	<ul style="list-style-type: none"> • Zöldes víz. • Zöld vagy fekete foltok a medencevásznon. • A medencevásznon csúszós és/vagy kellemetlen szag van jelen. 	<ul style="list-style-type: none"> • A klór- és pH szintet kell beállítani. 	<ul style="list-style-type: none"> • Alaposan klórozzon „sokk” kezeléssel. Ellenőrizze a pH-t és állítsa arra az értékre, melyet az ön helyi medence szaküzlete ajánl. • Vákuum- tisztítózza ki a medencefeneket. • Tartsa a megfelelő klór szintet.
ELSZINEZŐDÖTT VÍZ	<ul style="list-style-type: none"> • A víz kékre, barnára és feketére változik, amikor először kezelik klórral. 	<ul style="list-style-type: none"> • A vízben lévő réz, vas, vagy magnézium oxidálódik a hozzáadott klór által. 	<ul style="list-style-type: none"> • Állítsa be a pH-t az ajánlott értékre. • Alkalmazzon szű rőt, míg a víz nem tiszta.
LEBEGŐ ANYAG A VÍZBEN	<ul style="list-style-type: none"> • A víz zavaros vagy tejszerű ü. 	<ul style="list-style-type: none"> • Túl magas pH okozta „kemény víz”. • A klór tartalom alacsony. • Idegen anyag a vízben. 	<ul style="list-style-type: none"> • Javítsa a pH-t. Ellenőrizze a vízkezelést a helyi úszómedence kereskedővel. • Állítsa be a klór szintet.
KRÓNIKUSAN ALACSONY VÍZSZINT	<ul style="list-style-type: none"> • A vízszint alacsonyabb, mint előző nap. 	<ul style="list-style-type: none"> • Szakadás vagy lyuk a medencevásznon vagy a tömlőn. • A leeresztő szelepek lazák. 	<ul style="list-style-type: none"> • Javítsa meg foltozó készlettel. • Szorítsa meg az ujjaiával az összes sapkákat.
ÜLEDÉK A MEDENCE ALJÁN	<ul style="list-style-type: none"> • Kosz vagy homok a medence-fenekén. 	<ul style="list-style-type: none"> • Megterhelő használat, gyakori ki- és bemáskálás a medencébe. 	<ul style="list-style-type: none"> • Használja az Intex medence vákuumtisztítót a medence aljának tisztításához.
FELÜLETI TÖRMELEKEK	<ul style="list-style-type: none"> • Levelek, rovarok stb. 	<ul style="list-style-type: none"> • A medence túl közel van a fákhöz. 	<ul style="list-style-type: none"> • Használja az Intex medence-lefőzőt.

ÁLTALÁNOS VÍZBIZTONSÁG

A víz-rekreáció mind öröm forrása, mind terápiás eszköz. Azonban velejárója a sérülés és a halál kockázata. A sérülés kockázatának csökkentése érdekében olvassa el és kövesse az összes termék és csomagolási figyelmeztetést és útmutatót. Azonban ne felejtse el, hogy a termékhez tartozó figyelmeztetést, útmutatókat és biztonsági elírásokat a víz-rekreációs eszközök néhány általános veszélyeit mutatják be, és nem fedik le a kockázatok és veszélyek minden esetét.

További biztonsági irányelvekhez, ismerkedjen meg a következő általános irányelvekkel, úgy, mint a nemzetileg elismert Biztonsági Szervezetek által nyújtott irányelveket:

- Követeld meg az állandó felügyeletet! Egy megfelelő felnőttet lehet kinevezni “testőr”-nek, vagy víz-figyelőnek, különösen akkor, amikor gyermekek tartózkodnak a medencében vagy a medence körül.
- Tanulj meg úszni!
- Tanuld meg a CPR-t és az elsősegélyt!
- Oktasson ki mindenkit, aki felügyel a medence használóira, a medenceveszélyekről és a védőeszközök használatáról, mint pl. zárt ajtók, korlátok, stb.!
- Tanítsd meg a medence használóit, beleértve a gyermekeket, hogy mit kell tenniük veszélyhelyzetben!
- Használj a józan eszed és a jó ítélőképességed, amikor bármilyen vízi tevékenységet végzel és élvezel!
- Felügyelj! Felügyelj! Felügyelj!

KORLÁTOZOTT SZAVATOSSÁG

Az Ön Homokszűrő szivattyúját a legjobb minőségű alapanyagokból és munkával állították elő. Minden Intex terméket megvizsgáltak és hibátlannak találtak mielőtt a termék elhagyta a gyárat. Ez a korlátozott szavatosság csak a Homokszűrő szivattyúra és az alább felsorolt tartozékokra vonatkozik.

A jelen korlátozott garancia a jogainak és a jogorvoslat kiegészítésére, nem azok helyettesítésére szolgál. Abban a mértékben, amennyire a jelen garancia összeférhetetlen az Ön országának jogaival, ez utóbbiak élveznek elsőbbséget. Például a vásárlói jogok az Európai Unióban törvényben foglalt garanciális jogokat biztosít kiegészítésként a jelen korlátozott garanciához kiegészítőleg: ha több információt szeretne megtudni az EU-szerte hatályos vásárlói jogokról, akkor keresse fel az Európai Fogyasztói Központ honlapját a http://ec.europa.eu/consumers/ecc/contact_en/htm oldalon.

Ennek a korlátozott szavatosságnak rendelkezései csak az eredeti vásárlóra alkalmazhatók és nem átruházhatók. Ez a korlátozott szavatosság a kezdeti kiskereskedelmi vásárlástól számított lent közölt periódusra vonatkozik. Tartsa ebben a kézikönyvben az eredeti vásárlási blokkot, mivel a vásárlás tényének bizonyítása szükséges a szavatossági reklamációkhoz, vagy a korlátozott szavatosság érvénytelen.

Homokszűrő szivattyú szavatosság – 2 éves
Csövek és szerelések – 180 nap

Ha ezen, fent közölt periódus alatt gyártási hibát talál, kérjük, keresse fel a különálló „Felhatalmazott szerviz központok” lapon felsorolt Intex szerviz központok közül a megfelelőt. Ha a terméket az Intex szervizközpont utasításai értelmében szolgáltatják vissza, a szervizközpont megvizsgálja a terméket és meghatározza az igény érvényességét. Ha a termék megfelel a garancia előírásainak, a terméket költségmentesen megjavítjuk vagy kicseréljük ugyanolyan vagy hasonló termékre (az Intex döntésének megfelelően), amelyért Önnek nem kell fizetnie.

A jelen garancián, és az Ön országának jogain túl további garanciát nem biztosítunk. Az Ön országában lehetséges mértékben Intex nem vállal felelősséget Önrel vagy bármely harmadik félrel szemben azon közvetlen vagy következményes károkért, amelyek a(z) Homokszűrő szivattyú szavatosság használatából, az Intex vagy ügynökeinek és alkalmazottainak cselekedetéből erednek (a termék gyártását is beleértve). Egyes országok vagy joghatóságok nem engedélyezik a véletlen vagy következményes károk kizárását vagy korlátozását, így a fenti korlátozás vagy kizárás lehet, hogy nem vonatkozik Önre.

Ne feledkezzen meg arról, hogy a jelen korlátozott garancia nem érvényes a következő körülményekre:

- Ha a(z) Homokszűrő szivattyú szavatosság-t gondatlanul, rendellenes módon használják, baleset történik, nem megfelelően működtetik, a feszültség vagy áramerősség eltér a kezelési utasításban megadottaktól, helytelenül tartják karban vagy tárolják;
- Ha a(z) Homokszűrő szivattyú szavatosság-t az Intex akaratán kívül álló körülmények miatt következik be károsodás, beleértve többek között a normál kopást és elhasználódást, illetve a tűz, árvíz, fagy, eső és egyéb külső környezeti tényezők miatt bekövetkező károkat;
- Az alkatrészeket és a tartozékokat nem az Intextől vásárolták; és/vagy.
- A(z) Homokszűrő szivattyú szavatosság engedély nélküli módosításaira, javításaira vagy szétszerelésére, amelyeket nem az Intex szerviz központjának alkalmazottai végeztek el.

A medence-víz, a vegyszerek elvesztésével vagy a vízkárosodással kapcsolatos költségeket nem fedi ez a szavatosság. Bármely tulajdonban vagy személyben keletkezett sérülést vagy károsodást nem fedi ez a szavatosság.

Figyelmesen olvassa el a használati útmutatót és tartsa be a Krystal Clear™ keringető szivattyúját helyes üzemeltetésével és karbantartásával kapcsolatos utasításokat. Használat előtt mindig vizsgálja meg a terméket. A korlátozott jótállás érvényét veszti, ha nem tartja be az utasításokat.