

# Boat Nest Swing

## Használati útásítás



### **FIGYELEM!**

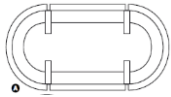
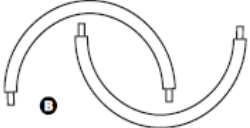
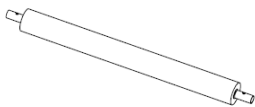

- Csak otthoni használatra, nem alkalmas 3 év alatti gyermekek számára.
- Csak felnőtt felügyelete mellett használható.
- Figyeljen a kötéel hosszára fulladás veszély!
- Leesés veszélye fenáll!

## Használati útastás, biztonsági elóírások

- Tartsa ezt a használati útastást biztos helyen.
- Ne módosítsa a terméket semmilyen módon. A módosítások hatással lesznek a szerkezeti integritásra és a cserealkatrészeket a vevó költségére lesznek.
- A termék nem megfelelő használata vagy hibás alkalmazása kifejezetten tilos és törli az összes garancia ezáltal.
- Ezt a terméket használat előtt egy felnóttnek kell összeszerelni.
- E termék használata csak folyamatos felügyelet mellett használható.
- A maximális terhelhetősége 150 kg. 3 év alatti gyermekek nem használhatják a hintát.
- Ez a termék megfelel az Európai normáknak EN-71-1,2,38
- Ez a termék kifejezetten csak otthoni használatra alkalmas, bel és kültérre egyaránt megfelel.
- A termék összeszerelésénél biztosnak kell lennie abban, hogy a konstrukció ahova felszereli elbir 200 kg-ot.
- A termék körül minimum 2 méteres távolságnak kell lennie.
- Semmilyen hegyes tárgy vagy éles tárgy ne legyen a hinta közelében.
- A terméket nem szabad aszfaltra, betonra vagy más kemény felületre helyezni. Javasoljuk a téli idószakban a hinta szétszerelését és elrakását, mert a megfagyott talaj nem alkalmas a biztonságos játékra.
- A távolság a felsó felfüggesztési pontok között legyen akkora vagy kicsit nagyobb (4%-al a távolság a hinta és a felfüggesztés között), mint a távolság a hintaülés kézzelti felfüggesztésen.
- A távolság a hintaülés és a talaj között nem lehet kevesebb 35 cm-nél. Az oldalsó szabad tér vagyis az ülés körüli távolságnak minimum 45 cm-nek kell lennie.
- Az útastásokat követve kérjük a köteleket beállítani: ügyeljen rá, hogy a magasság beállítása után a hinta ülés vízszintes pozicióban legyen.
- A távolság a felfüggesztés és a talaj között nem lehet nagyobb 2,5 cm-nél. Gyerekek nem mászhatnak fel a köteleken.
- Nyári idószakban ne tűzó napra helyezzük a terméket. Ellenórizzük le, hogy az ülés ne hogy túl forró legyen.
- Minden alkatrészt ellenórizzen le rendszeresen. Ha pótalkatrészre lenne szüksége vegye fel a kapcsolatot az eladóval.
- Ez a termék csak az erre megfelelő, erős, csapágyas, nylonból készült hintahorgonyokkal használható. **A fémgúró használata zsanér nélkül kifejezetten tilos és életveszélyes.**

## Alkatrész lista:

Vegye ki az összes alkatrészt a csomagolásból és ellenőrizze le, hogy valami sérült-e és, hogy minden alkatrész meg van-e.

| Jel | Alkatrész kép   | Alkatrész       | DB |
|-----|---|-----------------|----|
| A   |    | Burkolat vászon | 1  |
| B   |    | Ív alakú cső    | 2  |
| C   |  | Egyenes cső     | 2  |
| D   |  | Kötél           | 4  |

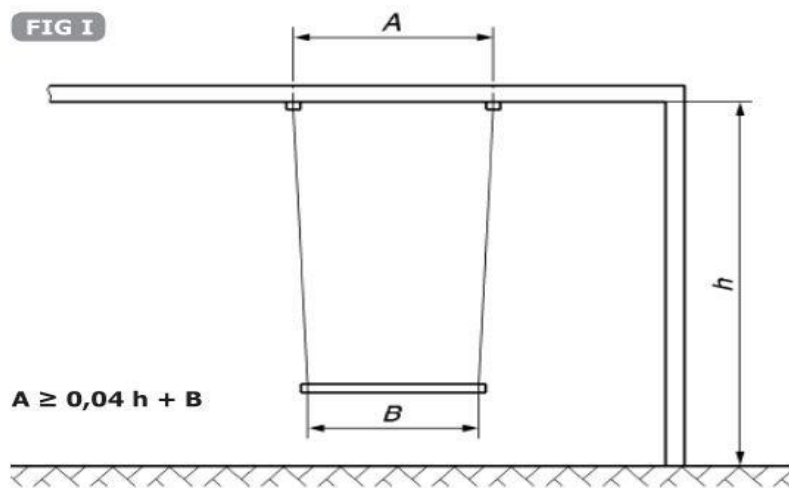
Mire ügyeljünk a felszerelésnél:

A – A felfüggesztési pontok közötti távolságra a keresztgerenda mentén

B – A hinta és a felfüggesztési pontok közötti távolság

C – A távolságra a talajtól a keresztgerenda alsó oldalához

Az „A” távolságot a magasságmérés alapján számolhatjuk ki, és 0,04 értékkel szorozhatjuk, majd hozzáadjuk a szélesség mérését. Az „A” távolságnak meg kell egyeznie vagy annál nagyobbak kell lennie.



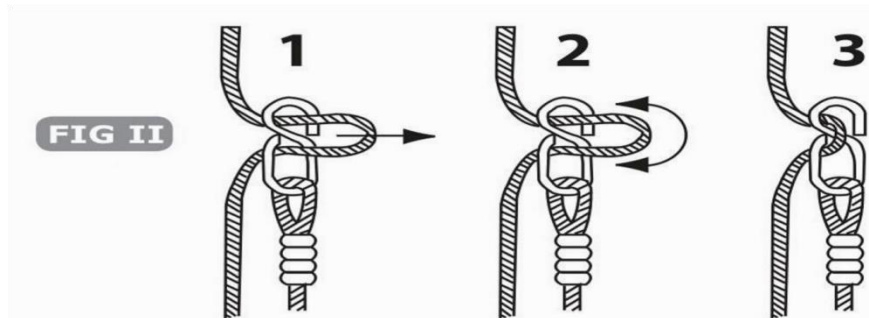
Például:

H=25m      B=65cm

$A = (0,04 \times H) + B$

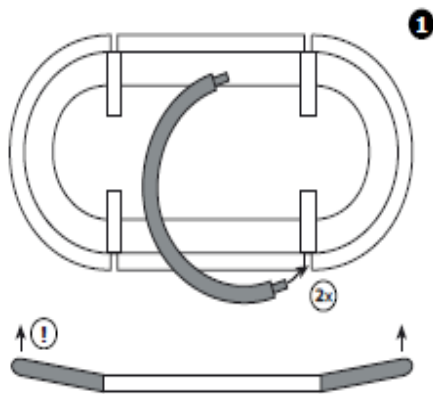
$A = (0,04 \times 250\text{cm}) + 65\text{cm}$        **$A \geq 75\text{ cm}$**

## A kötél beállítása:

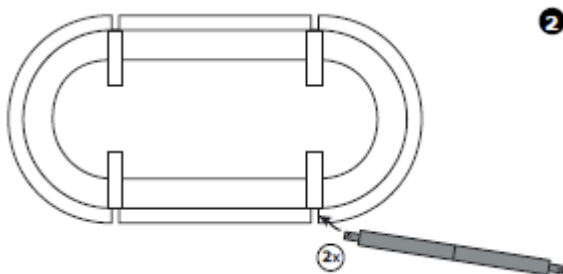


## Összeszerelés:

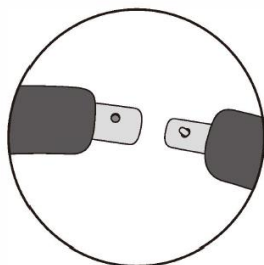
1. Nyissa ki az ülészőnyeg fedelét. Helyezze be a két íves csövet az ülőlapba a nyílásokon keresztül, ív alakú. Ne távolítsa el a habzivacsot.



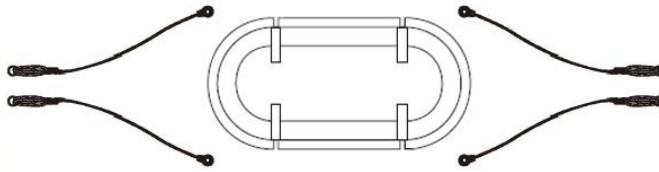
2. Helyezze be a két egyenes csövet az üléstámlába a nyílásokon keresztül. Ne távolítsa el a habot.



3. Ha az egyenes csövet az ívelt csővel köti össze, győződjön meg róla, hogy a vastagabb cső végénél egy lyuk van amibe a másik csövet kell behelyezni. Most ne szerelje még össze a csöveket.



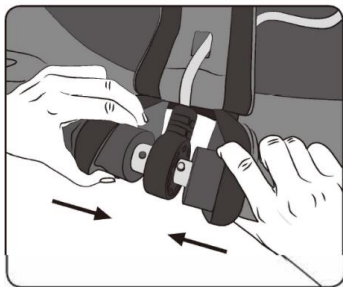
4. A két kötelet a műanyag csatlakozóval helyezze el az üléstémle mellé ( lásd kép)



5. Helyezze be a kötélműanyag csatlakozóját a tetejéről a tépőzár nyílásán keresztül. Kérjők vegye figyelembe, hogy a műanyag csatlakozók belső oldalán meg vannak jelölve „I” és „II”.



6. Illessze össze a csőveket a gombot nyomja le és csusztagassa a helyére, egy kattantást kell hallanija.



Győződjön meg róla, hogy az „I” a gombokkal ellátott csőre mutat, és a „II” a lyukkal ellátott csőre mutat. És amikor a műanyag csatlakozót a csőre illesszük, előbb a „II” számmal kezdjen.

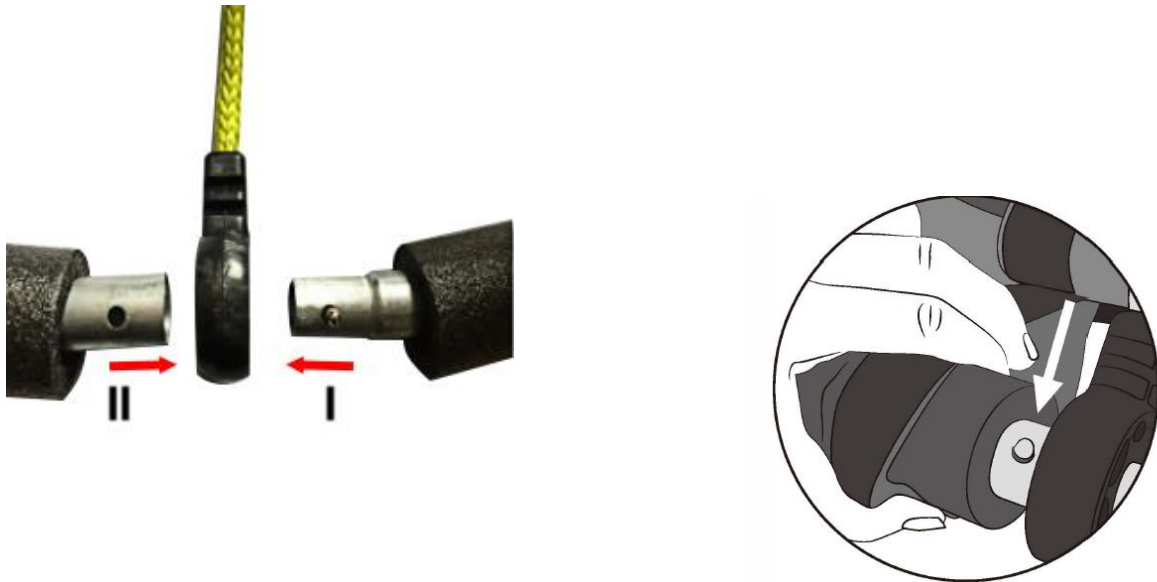
Győződjön meg róla, hogy a gomb teljesen belegyeny helyezve a lyukba, amíg meg nem látja a lyuk felszínén lévő gombot.



7. Ezután zárja le a fedelet a Velcro straps pántokkal, az összeszerelés ezzel befejeződött.

### A Következő módon szerelheti szét a hintát:

Nyissa ki a tépőzárát, és nyomja a lengéscsillapító habot oldalra. Nyomja le a gombot a csövek elkülönítéséhez.



Az ellenőrzés és a karbantartás gyakorisága változhat az alkalmazott berendezés vagy anyagok típusától vagy egyéb tényezőktől ( például gyakori használat, vandalizmus, légszennyezés, felszerelés kora stb.)

Rutin ellenőrzés:

- Mindig ellenőrizze le, hogy a csavarok és anyag biztonságosan vannak-e rögzítve.
- Ellenőrizze a felületet tárgyakat keresve amik nem tartoznak oda.
- Ellenőrizze le, hogy hiányzik-e valamelyik alkatrész.
- Ellenőrizze, hogy a talajon ne legyen semmilyen veszélyes tárgy.
- Minden 1-3 hónapban végezzen rutin ellenőrzést
- Ellenőrizze a stabilitását a hintának.
- Kopott alkatrész esetén kérjék cserélje le.
- Ellenőrizze le, hogy rosdásodik-e.
- Ellenőrizze le, hogy mennyire használódtak el az alkatrészek.