

INTEX® HASZNÁLATI KÉZIKÖNYV

194
IO

Quick-Fill™ elektromos légkompresszor

Model AP634; 12 V DC 32 W

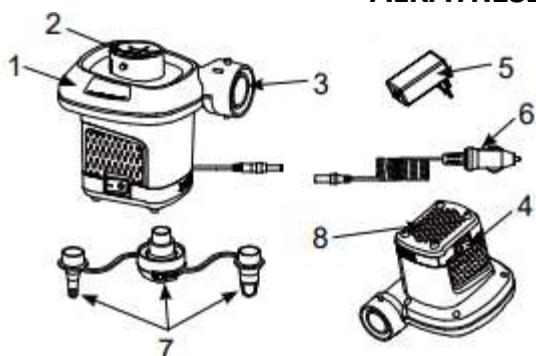
OLVASSON EL ÉS TARTSON BE MINDEN ELŐÍRÁST E TERMÉK HASZNÁLATA ELŐTT

FIGYELMEZTETÉS

- Csak felnőtt használja.
- Ne ejtse a készüléket a vízbe, ill. ne tegye ki eső vagy víz hatásának.
- Ne irányítsa a levegősugarat direkt módon arcra vagy testre.
- Ne üzemeltesse 5 percél hosszabban folyamatosan. Húzza ki a hálózathoz és hagyja lehűlni legalább 15 percig.
- Húzza ki a készüléket a hálózathoz, ha nem használja.
- Ne akadályozza a készülék légbeszívását.
- Ne helyezzen tárgyakat a szívó vagy fúvó csatlakozásba.
- Az egyenfeszültségű kábelt nem lehet cserélni. Ha ez a kábel sérült a készülék használhatatlanná válik.
- Az áramütés kockázatának elkerülése miatt óvja az esőtől. Tárolja zárt helyen.
- Ezt a készüléket gyerekek 8 éves kortól és a csökkent fizikai, érzékszervi vagy mentális képességű, ill. ismeret és tapasztalat hiánya miatt azok, akik kaptak a készülék biztonságos használatával kapcsolatos oktatást és megértették a veszélyeket, használhatják.
- A gyerekek nem játszhatnak a készülékkel. Tisztítását és karbantartását felügyelet nélkül gyerek nem végezheti.
- A termék kizárólag törpefeszültséggel működik.
- A készüléket csak a készülékhez mellékelt tápegységgel szabad használni.
- Csak felfújható szőnyegek, ágyakra, medencékre és játékokra használható.

TARTSA BE A FENTI SZABÁLYOKAT ÉS ELŐÍRÁSOKAT ÁRAMÜTÉS , ÉGÉSI VAGY MÁS SÉRÜLÉSEK ELKERÜLÉSE ÉRDEKÉBEN.

ALKATRÉSZEK MEGNEVEZÉSE



Alkatrészek leírása

1. kompresszor
2. szívó csatlakozás
3. fúvó csatlakozás
4. kapcsoló
5. AC adapter
6. DC cigaretta csatlakozó
7. fúvókák
8. szellőző nyílások

MEGJEGYZÉS: a képek csak illusztráció. A tényleges termék eltérhet.
Nem méretarányos.

ŐRÍZZE MEG EZEKET AZ UTASÍTÁSOKAT

UTASÍTÁSOK

FELFÚJÁS

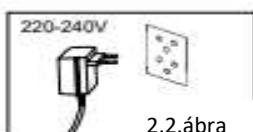
1. Csatlakoztassa a fúvókát a fújás csatlakozóra és tartsa a fújandó elemen. Lásd 1. ábra.
MEGJEGYZÉS: használja a megfelelő fúvókát, a kis lyukú fúvót a a kisebb eszközökhöz, stb.
- 2.1 Csatlakoztassa a DC vezetékét egy gépkocsi szivargyújtó aljzatába. Lásd 2.1 ábra.
- 2.2 Csatlakoztassa az AC vezetékét egy hálózati konnektorba. Lásd 2.2 ábra
3. Bekapcsoláshoz nyomja meg a „I”, kikapcsoláshoz a „0”. Lásd 3. ábra



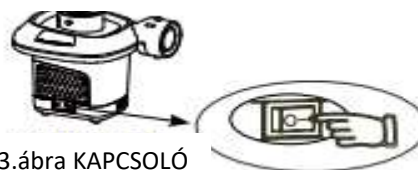
1. ábra fúvókák csatlakozása



2.1.ábra



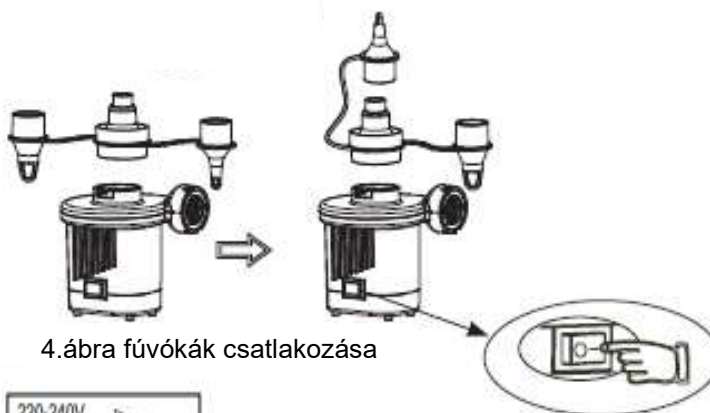
2.2.ábra



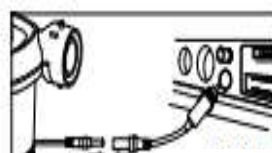
3.ábra KAPCSOLÓ

LEENGEDÉS

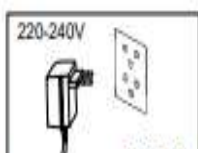
1. Csatlakoztassa a fúvókát a szívó csatlakozóra és tartsa a szívandó elemen. Lásd 4. ábra.
MEGJEGYZÉS: A nagy eszközökhöz, mint felfújható csónak és nagyobb matracok esetén használja a nagyobb lyukú fúvót a jobb illeszkedés és gyorsabb felfújáshoz, a kisebbet a kisebb eszközökhöz, stb.
- 2.1 Csatlakoztassa a DC vezetékét egy gépkocsi szivargyújtó aljzatába. Lásd 2. ábra.
- 2.2 Csatlakoztassa az AC vezetékét egy hálózati konnektorba. Lásd 2.2. ábra.
3. Bekapcsoláshoz nyomja meg a „I”, kikapcsoláshoz a „0”. Lásd 3. ábra



4. ábra fúvókák csatlakozása



2.1.ábra



2.2. ábra

3. ábra KAPCSOLÓ

INTEX®

©2022 Intex Marketing Ltd. - Intex Development Co. Ltd. - Intex Recreation Corp. All rights reserved/Tous droits réservés/Todos los derechos reservados/Alle Rechte vorbehalten. Printed in China/Imprimé en Chine/Impreso en China/Gedruckt in China.
®™ Trademarks used in some countries of the world under license from®™ Marques utilisées dans certains pays sous licence de Marques registradas utilizadas en algunos países del mundo bajo licencia de Warenzeichen verwendet in einigen Ländern der Welt in Lizenz von Intex Marketing Ltd. tota/la an Intex Development Co. Ltd., Hong Kong & Intex Recreation Corp., P.O. Box 1440, Long Beach, CA 90801 • Distributed in the European Union by/ Distribué dans l'Union Européenne par/Distribuido en la Unión Europea por/Vertrieb in der Europäischen Union durch Intex Trading B.V., Eitenseweg 46, 4706 PB Roosendaal - The Netherlands • Distributed in the UK by Intex Service (UK) Limited, 21 Holborn Viaduct, London EC1A 2DY, UK.
www.intexcorp.com

ŐRIZZE MEG EZEKET AZ UTASÍTÁSOKAT