

INTEX VÁSÁRLÓI KÉZIKÖNYV

FONTOS BIZTONSÁGI SZABÁLYOK

GONDOSAN OLVASSA EL, ÉRTSE MEG, ÉS KÖVESSE AZ ÚTMUTATÓT MIELŐTT
ÜZEMBEHELYEZNÉ, ÉS HASZNÁLNÁ A TERMÉKET!

Elektromos medencemelegítő

Típus HT30220

230 V~, 50 Hz, 3000 W, IP25

Max. víz hőmérséklet 35 °C



Csak illusztrációs célból. A medence nem tartozék.

Ne felejtse el kipróbálni a többi Intex termékeket: Medencék, Medence tartozékok, Felfújható medencék és beltéri játékok, Felfújható vendégágyak és Csónakok megtalálhatók a kiskereskedőknél, vagy látogassa meg a web-oldalunkat.

A folyamatos termékfejlesztés üzletpolitikájának köszönhet_en, az Intex fenntartja magának azt a jogot, hogy megváltoztassa a leírásokat és megjelenést, mely a felhasználói kézikönyvben történő, előzetes jelzés nélküli, korszerűsítéseket eredményezhet.

 **INTEX**

©2014 Intex Marketing Ltd. - Intex Development Co. Ltd. - Intex Trading Ltd.
- Intex Recreation Corp.
All rights reserved/Tous droits réservés/Todos los derechos reservados/Alle

Rechte vorbehalten. Printed in China/Imprimé en Chine/Impreso en China/Gedruckt in China.

®™ Trademarks used in some countries of the world under license from/®™ Marques utilisées dans certains pays sous licence de/Marcas registradas utilizadas en algunos países del mundo bajo licencia de/Warenzeichen verwendet in einigen Ländern der Welt in Lizenz von/Intex Marketing Ltd. to/à/a/an Intex Trading Ltd., Intex Development Co. Ltd., G.P.O. Box 28829, Hong Kong & Intex Recreation Corp., P.O. Box 1440, Long Beach, CA 90801 • Distributed in the European Union by/Distribué dans l'Union Européenne par/Distribuido en la unión Europea por/Vertrieb in der Europäischen Union durch/Intex Trading B.V., Venneveld 9, 4705 RR Roosendaal – The Netherlands
www.intexcorp.com

114-*A*-R0-1506

TARTALOM

Figyelmeztetések	3
Alkatrész referencia	4
Összeszerelési útmutató	5-8
Működési időtáblázat	8
Elektromos medencemelegítő függőleges beépítés	9
Medence gondozása és vegyszerezése	10
Hosszú távú tárolás	10
Hibaelhárítási útmutató	11
Gyakori problémák	12
Általános vízi biztonság	13

Keringtető szivattyú áramlási teljesítmény kívánalma: 1900 – 9500liter/óra

Medencevíz hőmérséklet határai: 17 - 35°C

Alkalmas medencetérfogat: 17000 liter

Medence típus	Medenceméret: m 3
Négyszögletes	Hossz. x Széles x mély
Kerek	Hossz x Széles x mély x 0,79
Ovális	Hossz x Széles x mély x 0,80

ŐRIZZE MEG EZT A VEVŐTÁJÉKOZTATÓT

FONTOS BIZTONSÁGI SZABÁLYOK

GONDOSAN OLVASSA EL, ÉRTSE MEG ÉS KÖVESSE AZ ÚTMUTATÓT MIELŐTT ÜZEMBEHELYEZNE ÉS HASZNÁLNA A TERMÉKET

OLVASSON EL ÉS TARTSON BE MINDEN ELŐÍRÁST FIGYELMEZTETÉS

- A sérülési kockázat csökkentése érdekében ne engedje, hogy gyermekek használják ezt a terméket. A gyermekeket és a fogyatékkal élőket mindig felügyelje.
- Ne temesse el az elektromos vezetéket. Helyezze a kábelt oda, ahol nem károsodhat fűnyíró-gép, sövénynyíró olló és egyéb készülék által.
- Ha a hálózati kábel megsérült azt a gyártónak, szerviz megbízottjának vagy egy hasonlóan képzett személynek ki kell cserélnie, hogy minden kockázat elkerülhető legyen.
- Az elektromos áramütés kockázatának mérséklése érdekében ne használjon hosszabbító vezetéket, időzítőt, elosztót az egység elektromos ellátására; használjon egy megfelelően elhelyezett földelt konnektort.
- Biztosítson egy külön 16A-es aljzatot a termék részére. Győződjön meg, hogy szoros a csatlakozás és biztonságosan csatlakozik az elektromos aljzatba. Hívjon egy szakképzett elektromos szerelőt, ha nem tudja eldönteni.
- Csak felnőtt szerelheti össze és szét.
- Ne dugja be a terméket a konnektorba vagy húzza ki onnan, ha vízben áll vagy nedves a keze.
- Ezt a terméket a medencétől távol helyezze el megelőzve, hogy a gyermekek a termékre ráállva elérjék a medencét.
- Tartsa a gyerekeket ettől a terméktől és kábelétől minél messzebb.
- A terméket ne működtesse, ha a medencét használják
- Mindig húzza ki a konnektorból a terméket, mielőtt elmozdítaná, tisztítaná, szervizelné vagy a terméken bármilyen beállítást végezne.
- Mindig helyezze a medencemelegítőt a medence vízszint alá a hozzávezető tömlő segítségével.
- Helyezze a terméket álló helyzetbe .
- Ne kapcsolja be a terméket, ha nincs víz benne.
- Ne kapcsolja be a terméket, ha a termékben a víz befagyott.
- Ez a termék csak mobil medencékhez használható. Ne használja masszázsmedencéhez.
- Ne emelje a terméket a tápkábellel fel.
- A szakképzett villanyszerelő kültéri használatra is megfelelő földelt aljzatba szerelje a csatlakozást és védve legyen a hótól, esőtől, közvetlen a fűtő mellé helyezve.
- Keressen a tápkábelnek és a fűtésnek olyan helyet, ahol a rágcsáló állatok nem tesznek kárt bennük.
- Ne használjon hosszabbítót.
- Használat előtt mindig ellenőrizze a kábelt.
- Húzza ki a fűtést az aljzataból, ha nem használja vagy a medencétől eltávolítja.
- A fürdési szezon után a melegítőt beltérben tárolja.
- A kimenet csak a meghatározott csaphoz vagy szerelvényhez csatlakoztatható.
- Tartsa a termék dugóját több mint 3,5 m-re a medencétől.
- A dugónak megközelíthetőnek kell lenni.
- Gyermekek nem játszhatnak a készülékkel. A készülék tisztítását és karbantartását gyermekek nem végezhetik felügyelet nélkül.
- A készüléket csak 8 évnél idősebb személyek használhatják illetve csökkent fizikai, érzékelési vagy értelmi képességgel rendelkezők, vagy a megfelelő tudással vagy tapasztalattal nem rendelkező személyek abban az esetben, ha megfelelő felügyelet mellett teszik, vagy ellátták őket a megfelelő használati utasításokkal, melyek alapján biztonságosan és a kockázatokat felmérve tudják használni. Csak felnőttek szerelhetik össze és szedhetik szét.
- Ezt a terméket csak a kézikönyvben leírt célokra lehet használni!

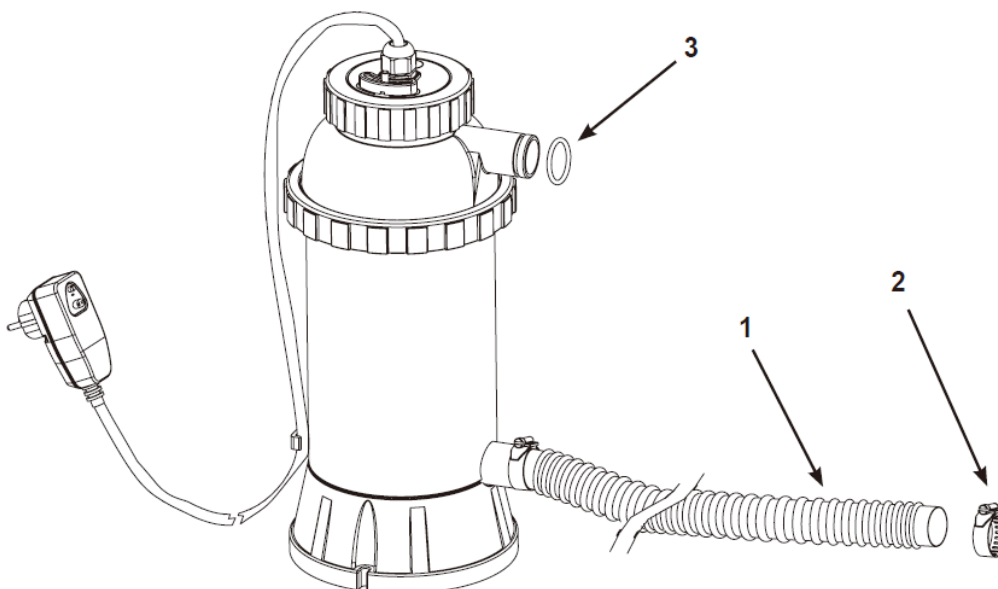
A FENTI FIGYELMEZTETÉSEK BE NEM TARTÁSA ANYAGI KÁROKAT, ELEKTROMOS ÁRAMÜTÉST, KOMOLY SÉRÜLÉSEKET VAGY HALÁLT OKOZHAT.

A termékhez tartozó figyelmeztetők, útmutatók és biztonsági előírások a víz-rekreációs eszközök néhány általános veszélyeit mutatják be, és nem fedik át a kockázat és veszély minden esetét. Kérjük, használja a józan esztét és a jó ítélőképességét, amikor bármilyen vízi tevékenységet élvez.

ŐRIZZE MEG EZT A VEVŐTÁJÉKOZTATÓT

DARABJEGYZÉK

A termék összeszerelése előtt, szánjon néhány percet a tartozékok ellenőrzésére és ismerkedjen meg minden alkatrészszel.



Ref. szám	Leírás	Menny.	Alk.,cikk szám
1	TÖMLŐ	1	10116
2	TÖMLŐ SZORÍTÓ BILINCS	2	10122
3	TÖMLŐ BETÉT	2	10134

Az alkatrészek rendelésekor a modell-számot és a cikkszámokat feltétlenül adja meg.

ŐRIZZE MEG EZT A VEVŐTÁJÉKOZTATÓT

SZERELÉSI UTASÍTÁSOK

A készülék az alábbi feltételek mellett működik:

SZABAD KLÓRTARTALOM (HCIO + ClO ⁻ + Cl ₂)	3 ppm-ig
PH	6,8 – 8,0
KLORID TARTALOM	250 ppm-ig
IZOCIANURSAV	100 ppm-ig
KALCIUM KEMÉNYSÉG	500 ppm-ig
BROMID TARTALOM (HBrO)	8 ppm-ig

FONTOS: az elektromos medencefűtést a medence berendezések utolsó darabjaként kell a keringtető rendszer visszatérő ágába szerelni a sósvizes rendszer vagy a klórgenerátor elé.

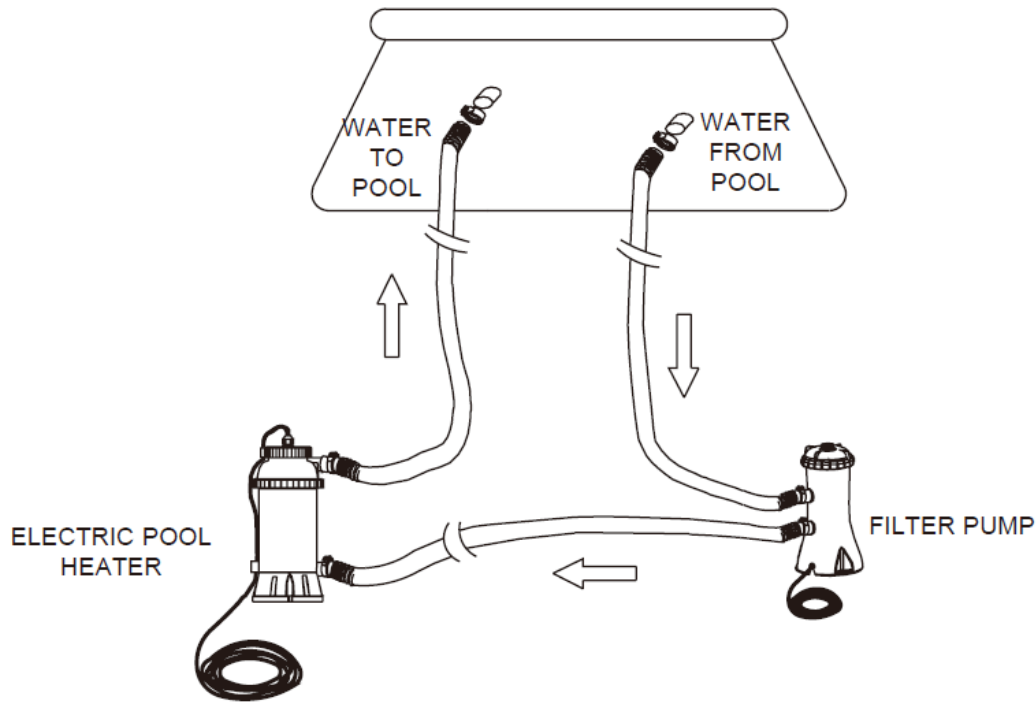
1. Szerelje össze a mobil (föld feletti) medencét és a keringtető szivattyúját a szerelési útmutató alapján.
2. Vegye ki az elektromos medencefűtőt és tartozékait a csomagolásból.
3. Tegye folytatólag a keringtető szivattyú után.
4. Csatlakoztassa az (1) tömlőt az elektromos fűtő bemenetéhez. (lásd következő oldalt)
5. Mikor a mobil, föld feletti medence fel van töltve vízzel, csavarja le a szűrőrácstól a csavarmentes szűrőcsatlakozó idomról és helyezze a fekete kalapszerű dugót a csatlakozó idomba mielőtt az elektromos medencemelegítőt összeszereli. Lépjen a 6. pontra, ha üres a medence.
6. Szedje le a (medencébe) visszatérő tömlőt a keringtető szivattyúról és csatlakoztassa az elektromos fűtés felsőbb csatlakozására egy tömlőszorító bilincssel.
7. Kösse össze a második tömlőt az elektromos fűtő alsóbb csatlakozásával. Ellenőrizze a tömlőbilincsek szorosságát.
8. Amennyiben a fekete kalapszerű dugó volt a szűrőcsatlakozó idomban a medence belső felén amely megakadályozta a víz kifolyását a medencéből, úgy azt cserélje vissza a szűrőrácsra.
9. Csatlakoztassa az elektromos medencefűtést a földelt tápfeszültségre.
10. Kapcsolja be a szivattyút. Ellenőrizze a vízáramlást a fűtőben. Ha van áramlás kapcsolja be a fűtést is.

FONTOS

Ha a fűtő nincs függőleges pozícióban a biztonsági kapcsoló automatikusan lekapcsolja a fűtést. Győződjön meg mindig az elektromos csatlakoztatás előtt, hogy a fűtés függőlegesen áll-e.

ŐRIZZE MEG EZT A VEVŐTÁJÉKOZTATÓT

SZERELÉSI UTASÍTÁSOK (folytatás)

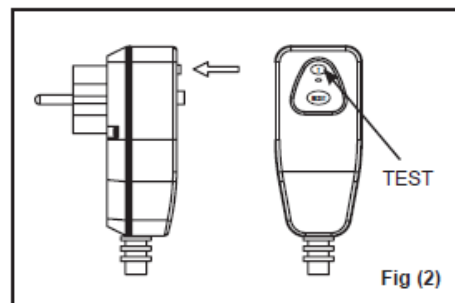
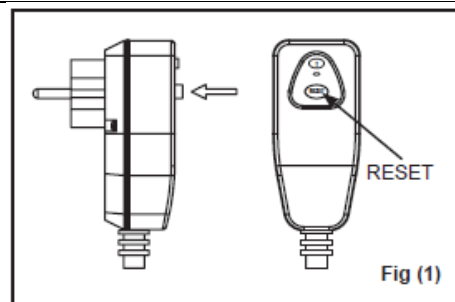


FONTOS

A keringtető szivattyúnak működni kell mielőtt a fűtőt bekapcsolja.

RCD KEZELÉSI ÚTMUTATÓ

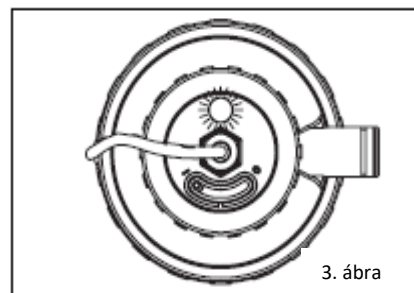
1. Csatlakoztassa a dugót (RCD) a konnektorba.
Nyomja meg a RESET gombot az RCD csatlakozón.
A kijelző műszer "ON" állást jelez. Lásd 1. ábra
2. Nyomja meg a dugón a T gombot. A kijelző műszer "OFF" állást jelez. Lásd 2. ábra
3. Működtetéshez nyomja meg a RESET gombot. Ne használja, ha a teszt nem sikerül!
Lépjen érintkezésbe egy villamos szakemberrel, aki meghatározza a hiba okát.



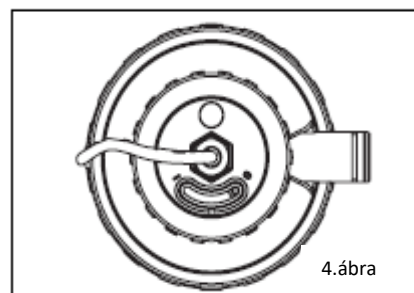
ŐRIZZE MEG EZT A VEVŐTÁJÉKOZTATÓT

HASZNÁLATI UTASÍTÁS

1. Forgassa a gombot óramutató járásának megfelelően az „I” pozícióba a fűtés bekapcsolásához Lásd 3. ábra
2. A fűtőberendezés tetején piros jelzőfény gyullad ki jelezve a fűtés működését



3. Működtesse a fűtést a kívánt vízhőmérséklet eléréséig.
4. Forgassa a gombot óramutató járásával ellentétesen a „0” pozícióba a fűtés kikapcsolásához. Lásd 4. ábra
MEGJEGYZÉS: A fűtést kapcsolja ki a keringtetés leállítása előtt vagy a medencébe lépés előtt.
5. A piros jelzőfény kialszik a fűtőberendezés tetején.



SPECIÁLIS MEGJEGYZÉSEK:

- Mindig használjon hőmérőt a medencevíz hőmérsékletének ellenőrzésére mielőtt belép vagy használja a medencét. Ha a medencevíz hőmérséklete meghaladja a 35°C-t várjon a használattal, amíg vissza nem hűl 35°C alá.

FONTOS

**SOHA ne használja a medencét, ha a víz hőmérséklete 35°C felett van.
Ne működtesse a fűtőberendezést amikor a medence használatban van.**

ŐRIZZE MEG EZT A VEVŐTÁJÉKOZTATÓT

HIBAEELHÁRÍTÁSI ÚTMUTATÓ

Medence típus	Víz kapacitás: 90% Frame , 80% Easy Set és Oval pool	1° C vízhőmérséklet emeléséhez szükséges	
	Liter	órák	
INTEX FÖLD FELETTI MEDENCÉK			
EASY SET® POOL	244cm x 68cm	2184	1,5
	244cm x 76cm	2420	1,5
	305cm x 76cm	3854	2,0
	366cm x 76cm	5619	3,0
	366cm x 91cm	6732	4,0
	457cm x 84cm	9290	5,0
	457cm x 91cm	10680	6,0
	457cm x 107cm	12431	7,0
ROUND METAL FRAME POOL	305cm x 76cm	4485	2,5
	366cm x 76cm	6503	3,5
	457cm x 91cm	12422	7,0
	457cm x 107cm	14614	8,0
	457cm x 122cm	16805	9,0
SMALL RECTANGULAR METAL FRAME POOL	220cm x 150cm x 60cm	1663	1,0
	260cm x 160cm x 66cm	2284	1,5
	300cm x 200cm x 75cm	3834	2,0
	380cm x 220cm x 80cm	5198	3,0
	450cm x 220cm x 85cm	7217	4,0

Értesítések:

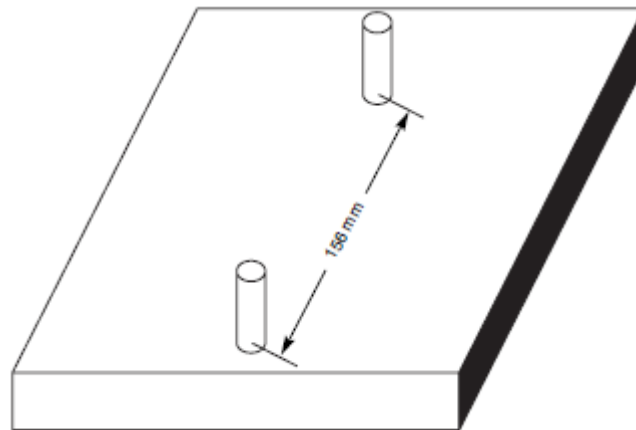
- A fenti táblázat csak referencia. Az adatok 25° C vízhőmérsékletnél és szolár fedéssel fedve napsütéskor.
- A környezeti levegő és víz hőmérséklet hatással van a víz felmelegedés hatékonyságára.

ŐRIZZE MEG EZT A VEVŐTÁJÉKOZTATÓT

ELEKTROMOS MEDENCEMELEGÍTŐ ELHELYEZÉSI LEHETŐSÉGE

Néhány országban, különösen az Európai Unióban szükséges az elektromos medencefűtés rögzítése. Amennyiben előírás, az alábbi módon végezze el (nézze a rajzot):

Az elektromos medence fűtő egység felszerelhető cement alapra vagy falpra a föld felett, használja a lyukat az alapon. Teljes tömeg 18kg. Az EU szabvány EN 60335-2-41 megkívánja a termék rögzítését a földön vagy az alaplapon.



1. A szerelő lyuk 6,4mm átmérőjű és 130mm távolságra van egymástól.
2. Használjon két csavart ellenanyákkal max. 6,4mm átmérővel.

ŐRIZZE MEG EZT A VEVŐTÁJÉKOZTATÓT

MEDENCE ÁPOLÁS ÉS VEGYSZEREZÉS

- Minden medence ápolást igényel a víz tisztán és higiénikus állapotban tartásához. Megfelelő kémiai védekezés és a szűrés segít elérni ezt a célt. Keresse fel a medence szakkiskereskedőjét, hogy kellő eligazítást kapjon a klór, az algásodást gátló szerek és egyéb kémiai hatóanyagok megfelelő használatáról, hogy medencéje vize ragyogó tiszta legyen.
- Tartson távol gyermekektől minden medence-vegyszert.
- Ne töltse fel újra vegyszerrel a medencét, ha az használatban van. Bőr és szem irritáció lehetséges.
- A napi pH ellenőrzés és a víz kémiai kezelése nagyon fontos és ezt nem lehet eléggé hangsúlyozni. A klór, az algásodást gátló szerek és a megfelelő pH szint tartása szükséges a medence feltöltésekor és az évszak folyamán. Keresse fel a helyi úszómedence szakboltot eligazítás végett.
- Az évszak első medence-feltöltésekor szükség lehet extra vízadalékra és extra szűrőcserére. Ne engedje meg a fürdözést a vízben, amíg a pH szint nem megfelelő. Keresse fel a helyi úszómedence szakboltot eligazítás végett.
- Tartalékoljon egy szűrőbetétet csere céljából. A szűrőbetéteket kéthetente cserélje.
- A klórozott víz károsíthatja a pázsitot, kertet vagy a bokrokat, ahogy a gyermekek játszanak a medencében és a vizet kifröcskölik. A medence alatti pázsitterületek elpusztulnak. Néhány fűtípus kínó a bélés alatt, de ez nem befolyásolja a medence működését.

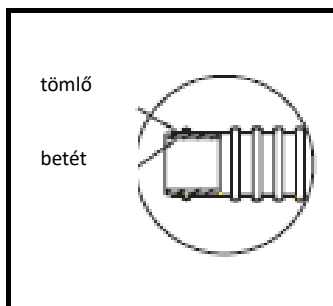
HOSSZABB IDEJŰ TÁROLÁS

1. Mielőtt a hosszabb távra vagy áthelyezés okán üríti le medencéjét, győződjön meg, hogy a leeresztendő víz a lakóháztól távolra, biztonságos tárolóba megy. Vegye figyelembe a helyi vízügyi szabályozást amikor a medencevizet elengedi.
2. Húzza ki az elektromos vezetéket az elektromos csatlakozóból.
3. Miután a medence leürült, szedje le az összes medencetömlőt a medencemelegítőről a szerelési útmutató szerint.
4. Hagyja szabad levegőn száradni a szivattyút, a tömlőket és alkatrészeket.
5. Tárolja a készüléket és az alkatrészeket száraz helyen. A tárolási hőmérséklet 0-40fok C.
6. Minden száraz alkatrészt az eredeti csomagoló dobozba n tároljon.

ŐRIZZE MEG EZT A VEVŐTÁJÉKOZTATÓT

HIBAELHÁRÍTÁS

HIBA	OKA	MEGOLDÁS
PIROS JELZŐFÉNY NEM GYULLAD KI A HASZNÁLAT ALATT	1.Hálózati kábel nincs bedugva	*Csatlakoztassa a tápkábelt
	2.A kapcsoló nincs teljesen az „I” pozícióban	*Forgassa a gombot órajárással egyezően „I”pozícióba, hogy bekapcsolja medencefűtést
	3.Fi-relé nincs bekapcsolva	*Nyomja meg a reset gombot és kapcsolja fel a biztosítékot
	4.Víz hőm. túl magas	*Lekapcsolja a feszültséget a hőm. szenzor 35° C felett, de újra bekapcsol, ha a hőm. 28° C alá megy
	5.Nincs vízáramlás	*Kapcsolja be a keringtető szivattyút
	6.Csekély vízáramlás	*Biztosítsa a merülő szelepek nyitva állapotát *Biztosítsa a szűrő tisztaságát *Tüntesse el a légzárványokat a keringtető körből *Ellenőrizze a folyásirányt, cserélje, ha kell
NEM NŐ A VÍZHŐM. NOHA A PIROS JELZŐFÉNY VILÁGÍT	1.Nem használtak medence vagy szolár fedést	*Mindig használjon medencefedést, ha nem használják a medencét
	2.A medence méret vagy vízkapacitás meghaladja a fűtő kapacitását	*Növelje a fűtési időt
	3.Víz hőm. túl alacsony	
VÍZHŐM. TÚL MAGAS	1.Túl hosszú a fűtési idő	*Állítsa le a fűtést és csökkentse a fűtési időt
SZIVÁRGÓ TÖMLŐ	1.Tömlőszorítók	*Húzza meg, szerelje újra a bilincset
	2.Tömlő tömítés	*Helyezze fel a tömlő tengely tömítést
FI –RELÉ KIOLDVA MARAD	1.Termék hibás vagy elektromos áramkör hiba	*Ellenőrizze a biztosítékot, nyomja meg a reset gombot. Ha marad a hiba forduljon a szaktereskedőhöz



- A fehér betétek a tömlők végein belül maradnak erősen beillesztve a tömlőben. Ne vegye ki a fehér betéteket a tömlőből. Ezek a fehér betétek nem szervizalkatrészek.
- A tömlők csatlakozását elősegíti a medence falán kiálló fekete tömlőcsatlakozás, használhat szappanos vizes oldatot benne megmerítve a tömlővégeket. Folytassa a kezelési utasítás szerint.
- Ne használjon kenőanyagként gép vagy ipari olajat vagy zsírt.

ŐRIZZE MEG EZT A VEVŐTÁJÉKOZTATÓT

ÁLTALÁNOS MEDENCEPROBLÉMÁK

PROBLÉMA	LEÍRÁS	OKA	MEGOLDÁS
ALGA	<ul style="list-style-type: none"> . zöldes víz . zöld vagy fekete foltok a medencefólián . medence fólia csúszós vagy bűdös 	<ul style="list-style-type: none"> . rossz pH és klórszint, szükséges a beállítás 	<ul style="list-style-type: none"> . sokk klórozás . állítsa be az ajánlott vegyszerszintet . vákuum a medence alján
KLÓROS VÍZ	<ul style="list-style-type: none"> . az első klórozásnál a víz kék, barna vagy sötét lehet 	<ul style="list-style-type: none"> . réz, vas vagy mangán kezd oxidálódni a vízben . ez gyakori. 	<ul style="list-style-type: none"> . állítsa a pH szintet az ajánlottra . járassa a szűrést amíg a víz tiszta nem lesz . tisztítsa a szűrőbetétet gyakrabban
LEBEGŐ SZENNY	<ul style="list-style-type: none"> . zavaros, tejes szerű a víz 	<ul style="list-style-type: none"> . a „kemény víz” oka a magas pH értéknek . alacsony klórérték . idegen anyag a vízben 	<ul style="list-style-type: none"> . javítson a pH értéken, kérjen tanácsot a forgalmazótól . állítsa be a klór szintet . tisztítsa vagy cserélje a szűrőbetétet
ÁLLANDÓ ALACSONY VÍZSZINT	<ul style="list-style-type: none"> . vízszint alacsonyabb, mint előző nap 	<ul style="list-style-type: none"> . szakadás vagy lyuk a medence fólián vagy a tömlőkön 	<ul style="list-style-type: none"> . javítsa ki a javító készlettel . húzzon meg minden csatlakozást
ÜLEDÉK a MEDENCE ALJÁN	<ul style="list-style-type: none"> . a medence alján pizok vagy homok van 	<ul style="list-style-type: none"> . intenzív használat, gyakori be- és kimenés a medencéből 	<ul style="list-style-type: none"> . használja az Intex padlóorszívót
ÚSZÓ SZENNY	<ul style="list-style-type: none"> . levelek, rovarok, stb. 	<ul style="list-style-type: none"> . medence túl közel van a fákhöz 	<ul style="list-style-type: none"> . használjon Intex fölözőt

FONTOS

Ha továbbra is gondja merülne fel, lépjen kapcsolatba a szakkereskedővel! Olvassa el a külön oldalon található HIVATALOS SZERVIZKÖZPONTOK című részt!

ŐRIZZE MEG EZT A VEVŐTÁJÉKOZTATÓT

ÁLTALÁNOS VIZI BIZTONSÁG

A vízi kikapcsolódás lehet egyszerre szórakoztató és gyógyító hatású. Ugyanakkor kockázatokkal is járhat, amely sérülést és halált is okozhat. Ahhoz, hogy csökkentse a sérülés veszélyét, olvassa el a termékekre vonatkozó - a csomagolásban elhelyezett - figyelmeztetéseket, utasításokat. Ne feledje, hogy a termék kezelési utasításában a figyelmeztetések és biztonsági előírások a medence szabadidős felhasználásának csak néhány kockázatára, de nem minden kockázatra vagy veszélyére terjed ki.

További biztonsági figyelmeztetésként ismerkedjen meg a következő irányelvekkel:

- Biztosítson állandó felügyeletet. Egy hozzáértő felnőtt legyen az „életmentő” vagy a medence felügyelő különösen, ha gyerekek vannak a medencében vagy körülötte.
- Tanuljon meg úszni.
- Tanulja meg az elsősegélynyújtás gyakorlatát.
- Oktassa ki azt, aki a medence felügyeletét ellátja a medencével kapcsolatos veszélyekre, a védelmi eszközök használatára, mint pl. zárható ajtók, akadályok, stb.
- Tájékoztasson minden medence használót, beleértve a gyerekeket is, mi a teendő vészhelyzet esetén.
- Mindig használja a józan eszét és az ítélőképességét amikor vízi tevékenységet végez.
- Felügyelni, felügyelni, felügyelni!

ŐRIZZE MEG EZT A VEVŐTÁJÉKOZTATÓT

KORLÁTOZOTT JÓTÁLLÁS

Az Ön elektromos medencemelegítője a legjobb minőségű anyagokból a legmagasabb színvonalú technológiával készült. Minden Intex terméket megvizsgáltak és hibátlannak találtak mielőtt a termék elhagyta a gyárat. Ez a korlátozott jótállás kizárólag az elektromos medencemelegítőre és annak alább felsorolt tartozékaira vonatkozik.

Ez a korlátozott jótállás nem helyettesíti az Ön törvény adta jogait és jogorvoslati lehetőségeit, hanem azokat kiegészíti. Amennyiben a jelen jótállás összhangban van az Ön törvény adta jogaival, a jelen jótállás feltételei előnyt élveznek. Az Európai Unióban érvényben lévő fogyasztóvédelmi törvény például a jelen korlátozott jótálláson felül hatósági jótállási jogot is biztosítanak Önnek: az Európai Unió fogyasztóvédelmi törvényével kapcsolatos információkért látogasson el az Európai Fogyasztóvédelmi Központ Honlapjára: http://ec.europa.eu/cosnumers/ecc/contact_en/htm.

Ezen korlátozott jótállás rendelkezései csak az eredeti vásárlóra vonatkoznak és nem átruházható. Ez a korlátozott jótállás a kiskereskedelmi vásárlás dátumától 90 napig érvényes. Tartsa meg az eredeti vásárlási bizonylatot, mint a vásárlás bizonyítékát, mivel erre szüksége lesz az esetleges minőségi reklamációkhoz. Ellenkező esetben a korlátozott jótállás érvénytelenné válik.

Az elektromos medencemelegítő jótállása – 1 év
A gégecsőre vonatkozó jótállás – 180 nap

Amennyiben gyártási hibát találnak az elektromos medencemelegítőben, a fent megjelölt jótállási időszakon belül, kérjük, vegye fel a kapcsolatot az illetékes Intex szervizzel, amelyek felsorolása a különálló "Hivatalos szervizek" lapon található. Amennyiben a terméket visszajuttatják az Intex szervizbe, a szerviz megvizsgálja azt, és dönt a reklamáció jogosságáról. Amennyiben a termékre vonatkoznak a korlátozott jótállás rendelkezései, a termék ingyenes javításra vagy cseréjére kerül sor. Ezen jótálláson és az Ön országában érvényes törvény adta jogokon kívül, további jótállásra nem jogosult. Az Ön országában biztosított mértékben az Intex nem vállal felelősséget az elektromos medencemelegítő használatából vagy az Intex, illetve annak ügynökei és munkatársai cselekedeteiből (a termék gyártását is beleértve) eredő, Önnek vagy harmadik feleknek okozott közvetlen vagy következményes károkért. Amennyiben az Ön országa nem teszi lehetővé a véletlen vagy következményes károkért történő felelősségvállalás kizárását vagy korlátozását, elképzelhető, hogy ez a korlátozás Önre nem vonatkozik.

Felhívjuk figyelmét, hogy ez a korlátozott jótállás az alábbi esetekben nem érvényes:

- Az elektromos medencemelegítő hanyagságból, nem rendeltetésszerű használatból vagy alkalmazásból, balesetből, helytelen kezeléssel, helytelen karbantartásból vagy tárolásból eredően hibásodik meg.;
- Ha az elektromos medencemelegítő az Intex hatókörén kívül eső körülmények, így többek között szokásos kopás és elhasználódás, tűz, árvíz, fagy, eső vagy egyéb szélsőséges környezeti körülmények következtében károsodik;
- Nem az Intex által értékesített alkatrészek és elemek; és/vagy
- Az elektromos medencemelegítő illetéktelen változtatásai, javításai vagy szétszerelése, amelyet más végzett és nem az Intex Szerviz szakképzett dolgozója.

A medence vizének elszívásával, a vegyszerveszteséggel, illetve a vízkárokkal összefüggő költségekre ez a jótállás nem vonatkozik. A jelen jótállás nem vonatkozik továbbá semmilyen vagyoni kárra vagy személyi sérülésre.

Kérjük, figyelmesen olvassa el a használati útmutatót és kövesse az utasításokat az Ön elektromos medencemelegítőjének megfelelő használata és karbantartása érdekében. Használat előtt mindig ellenőrizze a termékét. Amennyiben az utasításokat nem tartja be, ez a korlátozott jótállás érvényét veszíti.

ŐRIZZE MEG EZT A VEVŐTÁJÉKOZTATÓT