

# Használati utasítás

## FONTOS BIZTONSÁGI SZABÁLYOK

GONDOSAN OLVASSA EL, ÉRTSE MEG ÉS KÖVESSE AZ ÚTMUTATÓT MIELŐTT  
ÜZEMBEHELYEZI ÉS HASZNÁLJA A TERMÉKET!

# ZX300 Deluxe automata porszívó



A kép csak illusztráció

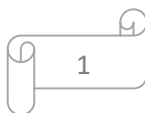
**Ne felejtse el kipróbálni a többi Intex terméket: Medencék, Medence tartozékok, Felfújható medencék és beltéri játékok, felfújható vendégágyak és csónakok megtalálhatók a kiskereskedőknél, vagy látogassa meg a web-oldalunkat.**

**A folyamatos termékfejlesztés politikája miatt, az Intex fenntartja magának azt a jogot, hogy a megjelenést és a specifikációt megváltoztassa, amely eredményezi a használati utasítás frissítéseit külön értesítés nélkül.**

**INTEX®** ©2019 Intex Marketing Ltd. - Intex Development Co. Ltd. - Intex Recreation Corp.  
All rights reserved/Tous droits réservés/Todos los derechos reservados/Alle Rechte vorbehalten. Printed in China/Imprimé en Chine/Impreso en China/Gedruckt in China.  
©™ Trademarks used in some countries of the world under license from/™ Marques utilisées dans certains pays sous licence de/Marcas registradas utilizadas en algunos países del mundo bajo licencia de/Warenzeichen verwendet in einigen Ländern der Welt in Lizenz von/Intex Marketing Ltd. to/à/an Intex Development Co. Ltd., G.P.O Box 28829, Hong Kong & Intex Recreation Corp., P.O. Box 1440, Long Beach, CA 90801 - Distributed in the European Union by/Distribué dans l'Union Européenne par/Distribuido en la Unión Europea por/Vertrieb in der Europäischen Union durch/Intex Trading B.V., Venneveld 9, 4705 RR Roosendaal - The Netherlands  
www.intexcorp.com

198-A\*-RD-2006

ŐRIZZE MEG EZT A VEVŐTÁJÉKOZTATÓT



## TARTALOM

Figyelmeztetések	3
Alkatrész jegyzék	4
Összeszerelési útmutató	5-10
Törmelék automatikus takarítása	10-12
Mikroszűrő tisztítása	13
A pörgőkefe cseréje	15-17
Hibaelhárítási útmutató	17
Hosszútávú tárolás	18
Általános vízi biztonság	18
Korlátozott garancia	19

ŐRIZZE MEG EZT A VEVŐTÁJÉKOZTATÓT



## **FONTOS BIZTONSÁGI SZABÁLYOK**

GONDOSAN OLVASSA EL, ÉRTSE MEG ÉS KÖVESSE AZ ÚTMUTATÓT MIELŐTT  
ÜZEMBEHELYEZNÉ ÉS HASZNÁLNÁ A TERMÉKET!

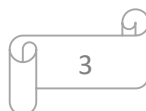
### **FIGYELMEZTETÉS**

- \* Csökkentse a sérülés kockázatát, ne engedje, hogy gyerekek hozzáférjenek a készülékhez.
- \* Ne működtesse a porszívót amíg a medence foglalt, ill. használatban van.
- \* Kapcsolja vagy húzza ki a keringtető szivattyút mielőtt beállítja tisztítja vagy szervizeli.
- \* Vegye ki a terméket a medencéből mielőtt a medencefedést elhelyezi a medence felett.
- \* Tárolja a terméket és az alkatrészeit száraz és biztonságos beltéri helyen.
- \* Medence és keringtetési problémák esetén olvassa el a használati utasítás tanácsait.
- \* Ez az eszköz csak olyan célokra használható, melyek a használati útmutatóban szerepelnek.

**HA NEM TARTJA BE EZEKET A FIGYELMEZTETÉSEKET ANYAGI KÁR, SÚLYOS VAGY HALÁLOS  
SÉRÜLÉS LEHET A KÖVETKEZMÉNY.**

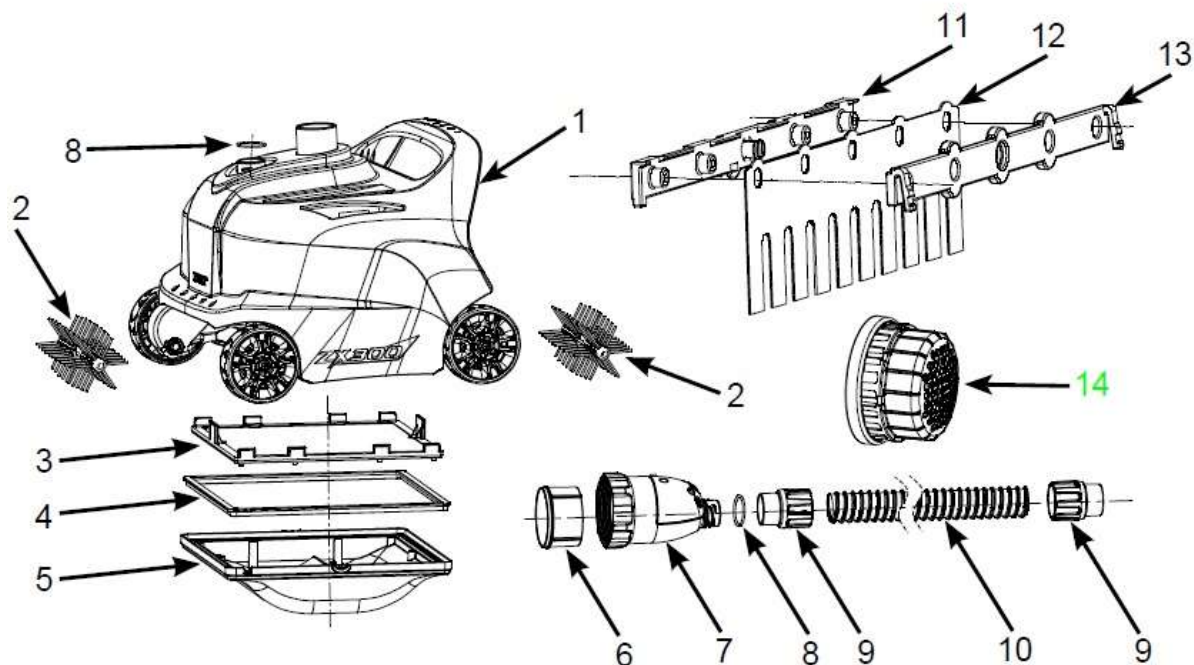
Ezt a szűrő szivattyús rendszert csak a kézikönyvben leírtak szerint lehet használni!  
Ha nem tartja be az egész termékre, a csomagban foglalt biztonsági és szerelési  
utasítást, áramütést, ájulást, más súlyos sérülést vagy halált okozhat!

ŐRIZZE MEG EZT A VEVŐTÁJÉKOZTATÓT



## ALKATRÉSZJEGYZÉK

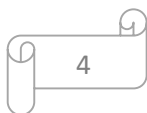
A termék összeszerelése előtt áldozzon néhány percet, hogy ellenőrizze a tartalmat és megismerje az összes alkatrészt.



**MEGJEGYZÉS:** a rajzok csak illusztrációk. Az aktuális termékek ettől eltérhetnek, nem méretarányosak.

JELÖLÉS	MEGNEVEZÉS	MENNYISÉG	Pótalkatrész cikkszáma
1	PORSZÍVÓ FELSŐ RÉSZ	1	12927
2	PÖRGŐ KEFE	2	12928
3	SZŰRŐKERET / TÖRMELEKHÁLÓ	1	12929
4	SZŰRŐ TÖMÍTÉS	1	12932
5	PORSZÍVÓ ALSÓ RÉSZ	1	12933
6	MICROSZŰRŐ	1	12860
7	SZELEP TÚLNYOMÁSRA	1	12934
8	TÖMLŐ TÖMÍTÉS	2	12861
9	TÖMLŐ HOLLANDI CSATLAKOZÓ	2	12863
10	TÖMLŐ	1	12862
11	KEFETARTÓ 'A' (2 EXTRÁVAL)	4	11493
12	KEFE (10 EXTRÁVAL)	12	11567
13	KEFETARTÓ 'B' (2 EXTRÁVAL)	4	11494
14	SZŰRŐRÁCSOS CSATLAKOZÓ	1	13047

ŐRIZZE MEG EZT A VEVŐTÁJÉKOZTATÓT

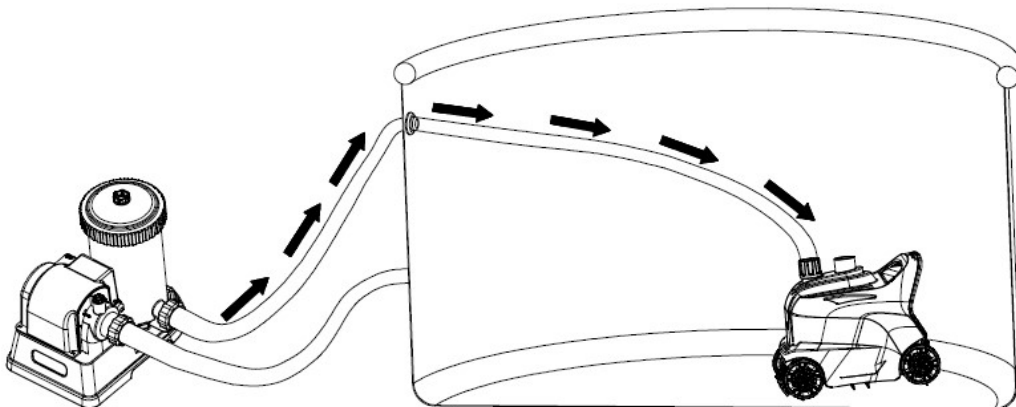


## ÖSSZESZERELÉSI ÚTMUTATÓ

Kérjük, gondosan olvassa el, értse meg és kövessen minden utasítást mielőtt összeszereli és használja a terméket.

### Általános

- A porszívó a medence visszatérő nyomóági csatlakozójáról működik.
- Ha a medencéhez sósvizes fertőtlenítő vagy ózongenerátor csatlakozik, távolítsa el ezeket az eszközöket a szűrőkörből, mielőtt megkezdí a porszívó használatát. Miután a porszívó végzett, távolítsa el, majd csatlakoztassa újra a sósvizes fertőtlenítőt és az ózongenerátort.
- Az automata porszívót egy szűrőszivattyúhoz kell csatlakoztatni, amely teljesítménye 6056 – 13248 liter/óra között van.
- Intex® föld feletti medencékhez 1 ½" (38mm) menetes szűrő csatlakozóval. (Nem alkalmazható Easy Set medencékhez, illetve felfújható falú medencékhez).
- Maximum 7,92 méter átmérőjű kerek medencékhez alkalmazható.
- Maximum 9.75 m x 4.88 m szögletes medencékhez alkalmazható
- Először szerelje össze a szűrőszivattyúval, majd állítsa be a porszívót.
- Ha homokszűrőt használ, győződjön meg róla, hogy a homokfelület tiszta, mossa vissza először. Hagyja a szivattyút 10-15 percig működni, majd csatlakoztassa a porszívót a szívó csatlakozásához.
- A porszívó nem működik, ha a szivattyú áll.



ŐRIZZE MEG EZT A VEVŐTÁJÉKOZTATÓT

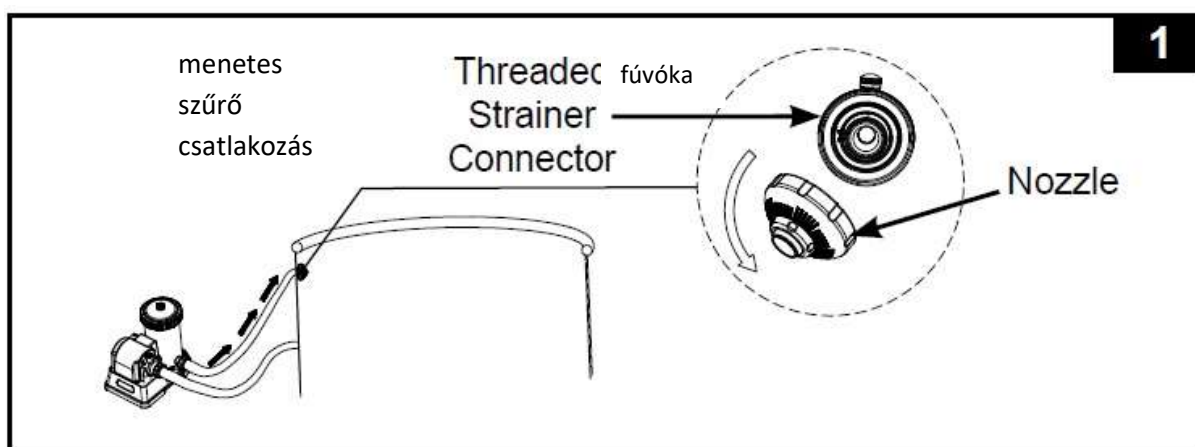


## ÖSSZESZERELÉSI ÚTMUTATÓ (folytatás)

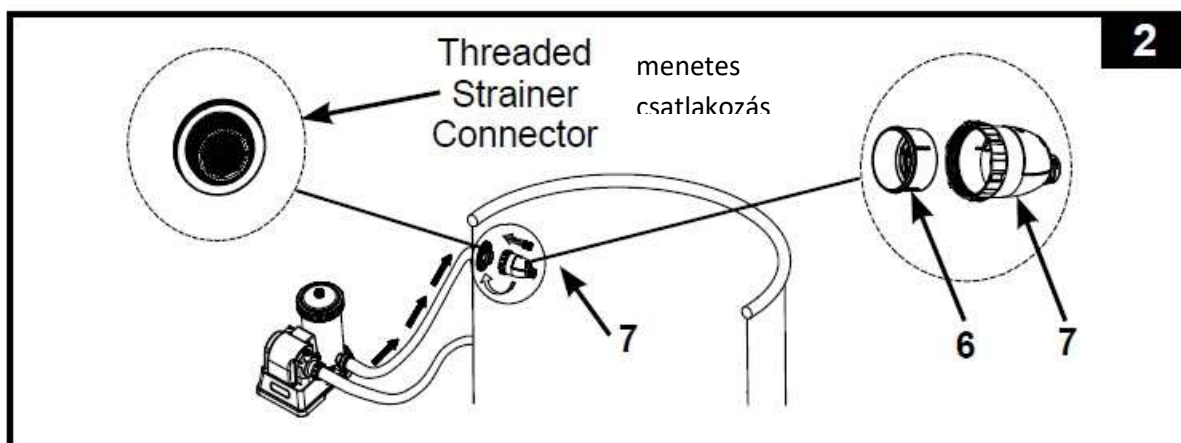
A porszívó használatának megkezdése előtt győződjön meg róla, hogy:

- A szűrőszivattyú kikapcsolt állapotban van, a hálózati dugóját húzza ki az aljzatból.
- A medencében nincs semmi olyan tárgy, mely akadályozhatná a porszívót a szabad mozgásában, mint pl. létra, úszó fölöző, víz spriccelő, vagy más úszó tárgy.
- A medence fala és alja nem algás. Az alga a porszívó kerekének csúszását okozhatja, és ezáltal gátolja a porszívó mozgását. Nézzon utána a helyi medencés üzletben, hogy milyen módszerekkel lehet eltávolítani az algát.

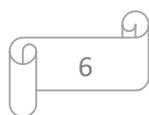
1. A medence belsejéből csavarja le a fúvókát a vízvisszatérő/nyomó csatlakozóról. **Lásd az 1. ábrát.**



2. Győződjön meg arról, hogy a mikroszűrő (6) a túlnyomás elleni szelepban van(7) van, majd csavarja a túlnyomás elleni szelepet a menetes szűrőcsatlakozóhoz a medence belseje felől. **Lásd 2.ábra.**

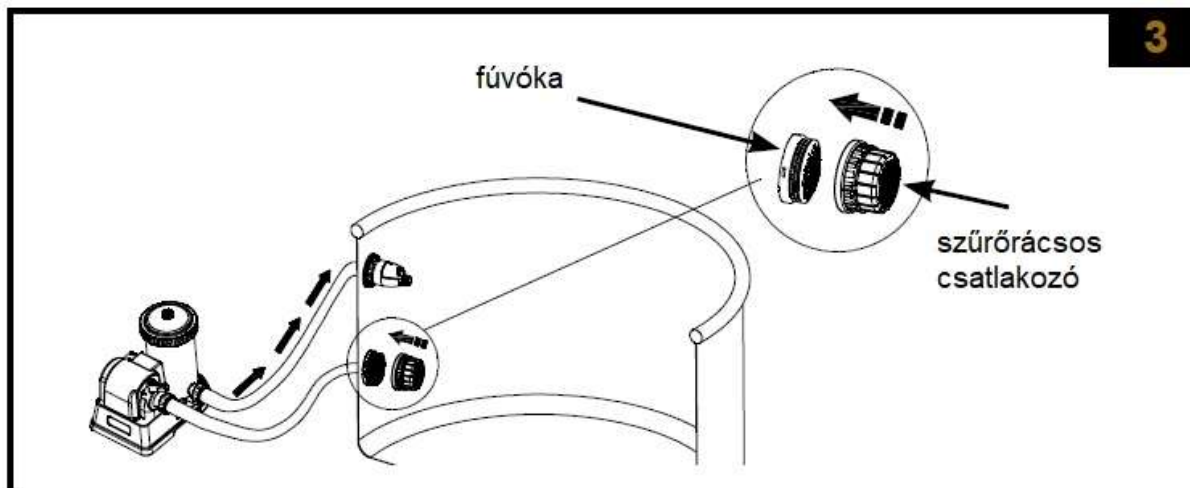


ŐRIZZE MEG EZT A VEVŐTÁJÉKOZTATÓT



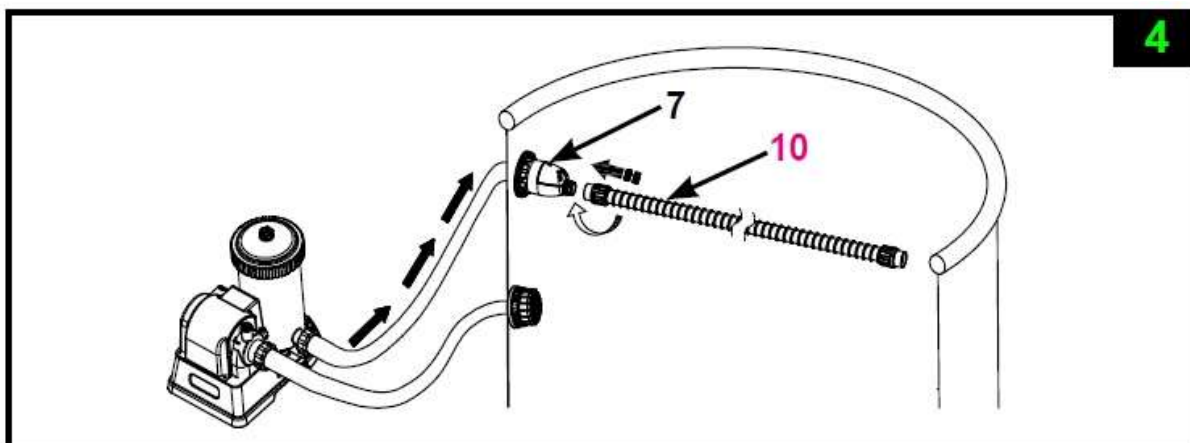
## ÖSSZESZERELÉSI ÚTMUTATÓ (FOLYTATÁS)

3. A medence belsejéből a szűrőrácsos csatlakozót (14) illessze össze a szívó csatlakozóval. (lásd 3. ábra)

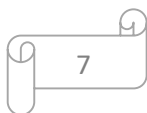


**Megjegyzés:** Távolítsa el a szűrőrácsos csatlakozót a szívó csatlakozóból amikor a porszívó üzemen kívül van.

4. Csavarja a tömlőt a tömlőcsatlakozóval a nyomáscsökkentő szelepbe.  
. Lásd a 4. ábrát.



ŐRIZZE MEG EZT A VEVŐTÁJÉKOZTATÓT

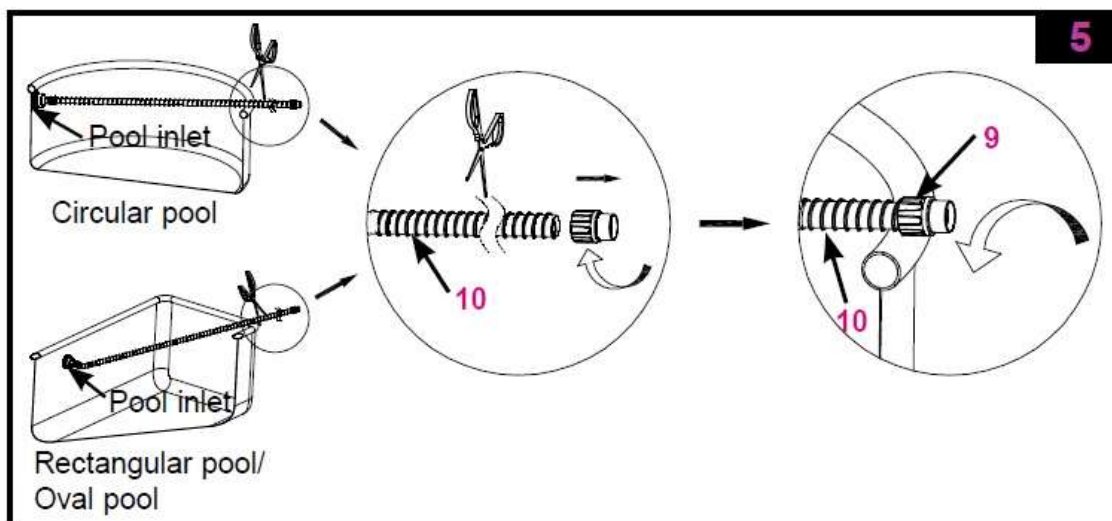


## ÖSSZESZERELÉSI ÚTMUTATÓ (FOLYTATÁS)

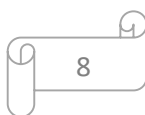
5. Húzza ki a tömlőt a medence ellentétes oldaláig úgy, hogy túlérjen a medence falon, és vágja le a túllógó darabot egy ollóval a táblázat és az 5-ös tábla alapján.

**Megjegyzés:** csavarja le a tömlő hollandit (9) a (10) tömlő másik végéről mielőtt levágja a fölösleges tömlőrészt. A levágás után a (9) tömlő hollandit csavarja a (10) tömlőre.

Medence méret		Ajánlott tömlőhossz (m)
INTEX FÖLD FELETTI MEDENCÉK		
Kör alakú	15' x 42", 15' x 48"	4,5
	16' x 48", 16' x 52"	5,0
	18' x 48", 18' x 52"	5,5
	20' x 48", 20' x 52"	6,0
	24' x 52", 26' x 52"	6,5
Ovális	16'6" x 9' x 48"	4,0
	20' x 10' x 48"	4,5
Négyszögletes	18' x 9' x 52"	5,0
	24' x 12' x 52"	6,0
	32' x 16' x 52"	6,5



ŐRIZZE MEG EZT A VEVŐTÁJÉKOZTATÓT

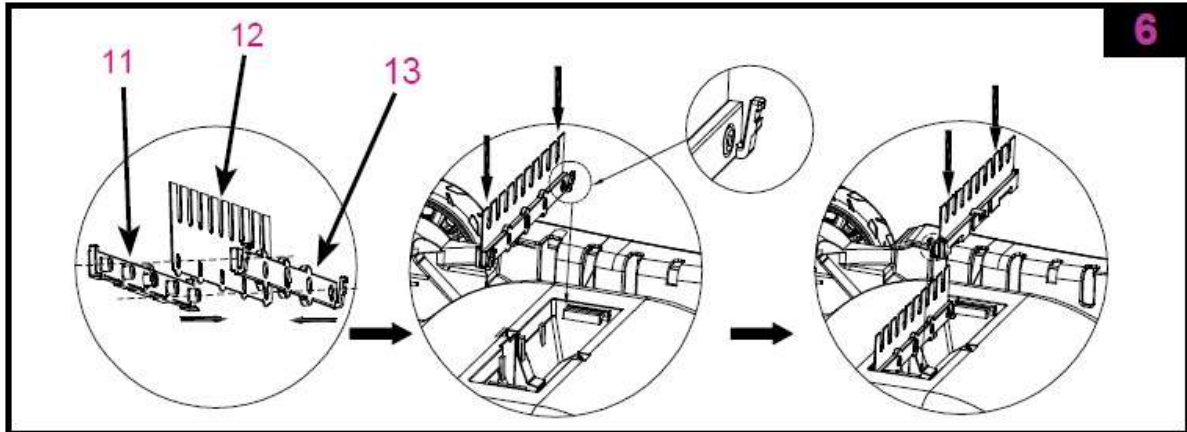




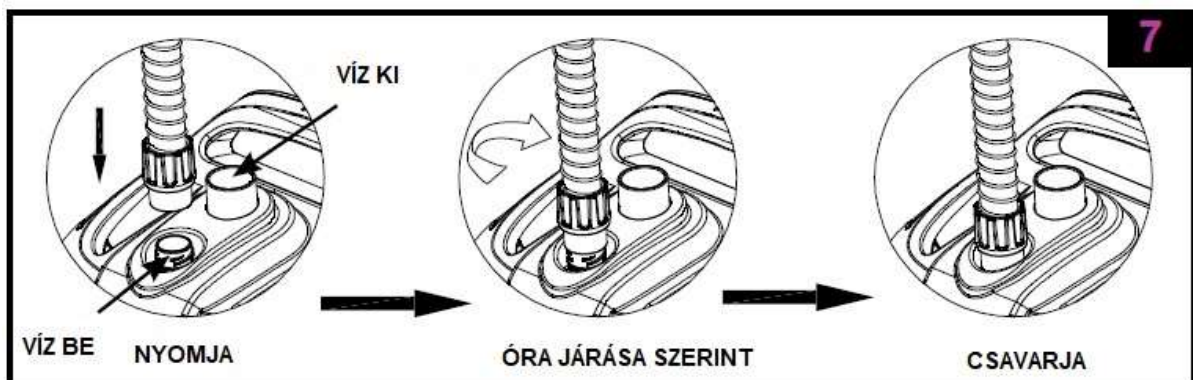
## ÖSSZESZERELÉSI ÚTMUTATÓ (FOLYTATÁS)

6. Kefe összeszerelése. Lásd 6. ábra

**MEGJEGYZÉS:** Távolítsa el a keféket a készülék alól, amikor nagy szennyeződések vagy levelek porszívózása történik a medencepadlón.



7. A medencén kívülről csatlakoztassa a tömlő végét a tömlő hollandival (9) az automata medenceporszívó bemeneti nyílásához. Függetlenül nyomja a porszívó bemeneti nyílásába a tömlőt a hollandival (8) és csavarja a hollandit órajárásnak megfelelően, amíg szoros nem lesz. A tömlő levételéhez fordítsa órajárással ellenkezőleg a hollandit. Lásd 7.ábra

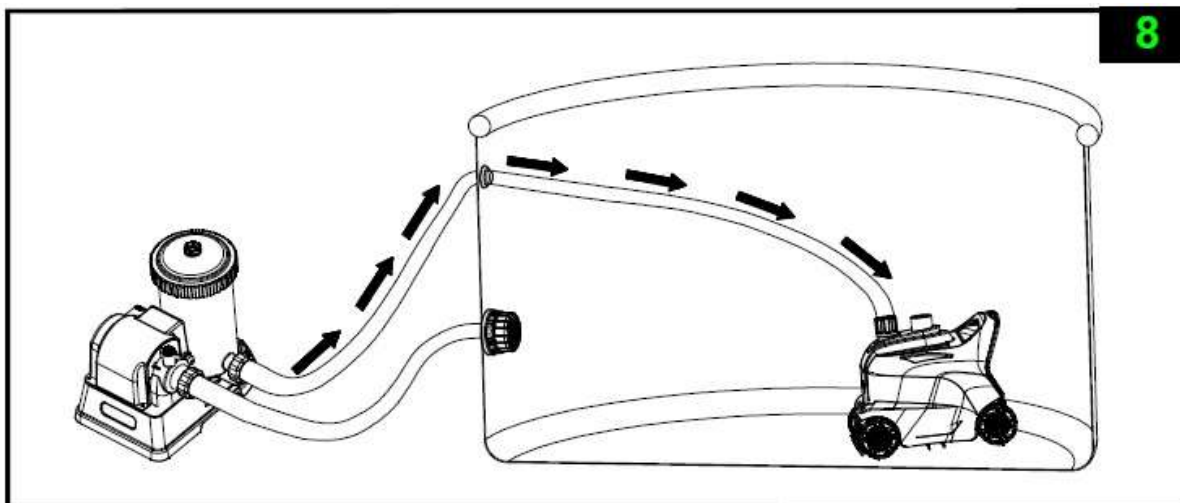


ŐRIZZE MEG EZT A VEVŐTÁJÉKOZTATÓT



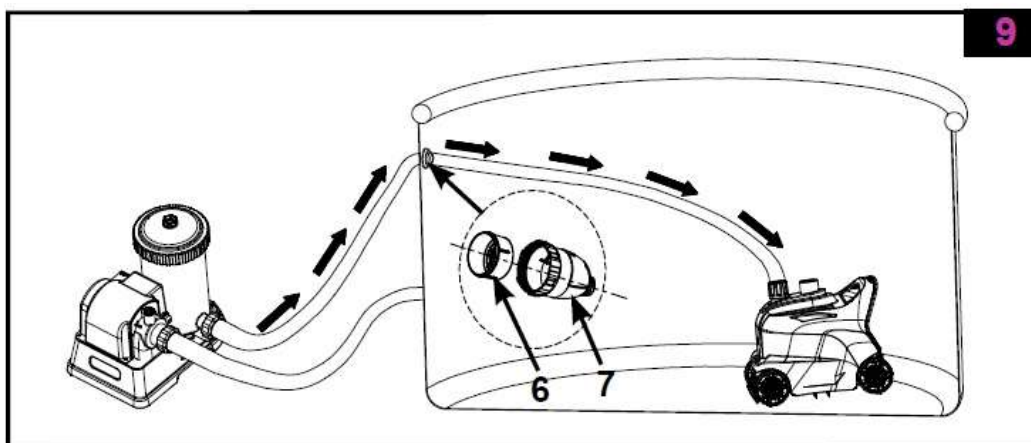
## ÖSSZESZERELÉSI ÚTMUTATÓ (FOLYTATÁS)

8. Tartsa a porszívót a víz alatt az oldalával felfelé, hogy a levegő kimenjen belőle. Lásd 7. ábra Így kimegy a levegő a porszívóból s a tömlőből és a porszívó lesüllyed a medence aljára.



9. Kapcsolja be a szűrőszivattyút és ellenőrizze, hogy folyik-e a víz a mikroszűrőn (6) és a nyomás csökkentő szelepen (7). A porszívó mozogni kezd és porszívózik a medence padlóján. Lásd 9. ábra

**Megjegyzés:** A patronszűrő szivattyú és a homokszűrő szivattyú megtisztítja a medence vizet. Alapvető fontosságú a szűrőbetét megtisztítása vagy cseréje. Gyakran tisztítsa meg a homokközeget, hogy a víz tiszta maradjon. Ha a porszívó homokszűrőhöz csatlakozik, a víz áramlás csökkenni fog, és a nyomás növekszik, amint azt a homokszűrő nyomásmérője is mutatja (zöld tartományból sárgába megy át). Ez normális. Válassza le a porszívót, és ellenőrizze, hogy a nyomásmérő mutatója ismét a zöld zónába tér vissza. További információért olvassa el a homokszűrő leírását.

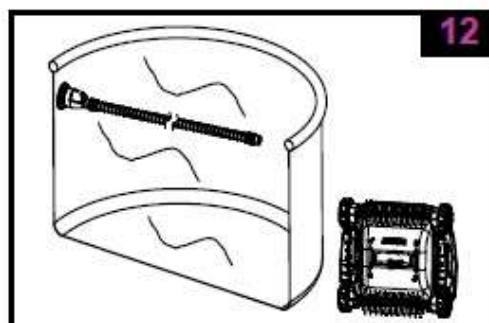
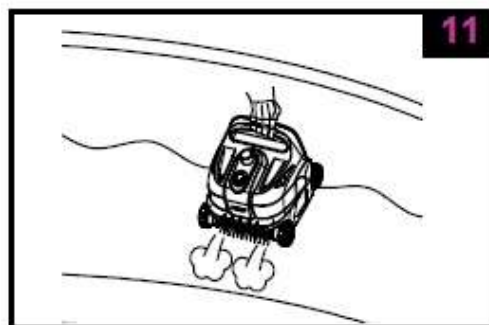
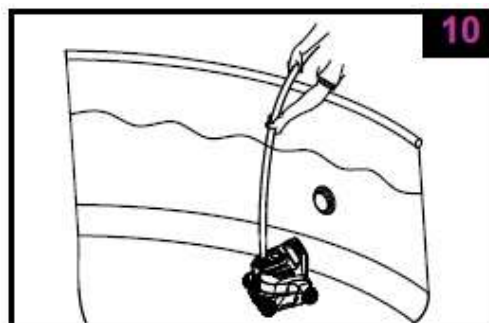


ŐRIZZE MEG EZT A VEVŐTÁJÉKOZTATÓT

**FONTOS MEGJEGYZÉS:** Ha a porszívó elkezd felkavarni a szennyeződéseket, üledéket a medence alján, akkor a szűrőbetétet sűrűbben kell tisztítani vagy cserélni, mivel a finom szennyeződések benntaradnak a szűrőbetétben. Tisztítsa sűrűbben a szűrőkeretet (3) és a mikroszűrőt is (6).

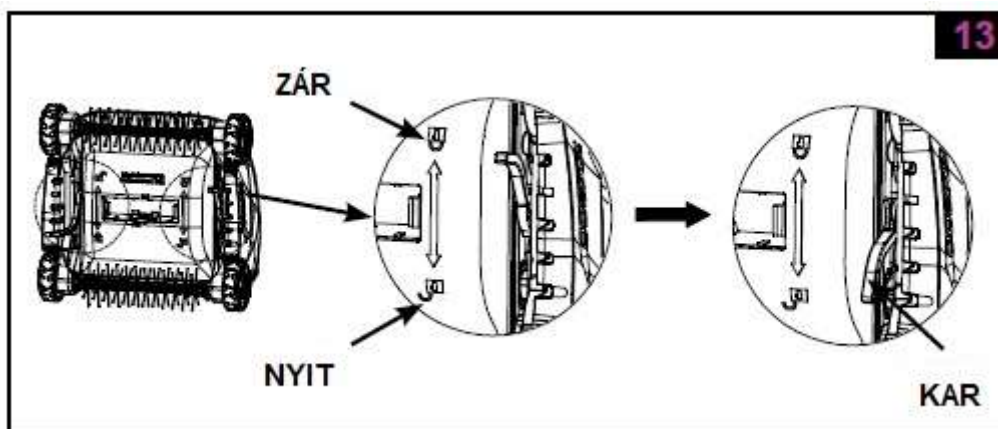
## TÖRMELEKHÁLÓ TISZTÍTÁSA

1. Győződjön meg róla, hogy a szivattyú ki legyen kapcsolva és a hálózati tápkábel pedig kihúzva a csatlakozóból.
2. Emelje lassan fel az automata porszívó tömlőjét, aztán tartsa meg két kézzel. Lásd 10-11. ábrát.  
**FIGYELMEZTETÉS:** Ne húzza a tömlőt közvetlenül, mert károsíthatja a porszívó tömlőcsatlakozóját.
3. Fogja meg a porszívó testét két kézzel, emelje ki a porszívót lassan ferdén (az elejével vagy a végével felfelé) Lásd 12. ábrát. Miután a víz már teljesen kifolyt a porszívóból, vegye ki a medencéből.

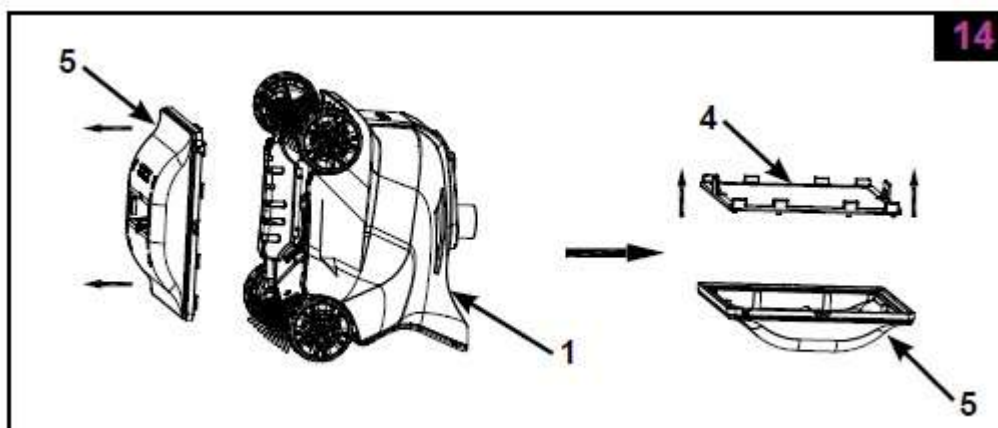


ŐRIZZE MEG EZT A VEVŐTÁJÉKOZTATÓT

4. Oldja ki a négy csatot a négy oldalon. Lásd 13. ábrát.



5. Vegye ki a törmelékhalót (3) a porszívó aljából (5). Ha törmelék van a törmelékhalóban és a porszívó aljában, használja a kerti öntöző csövet a törmelék eltávolítására. Lásd 14. ábrát.

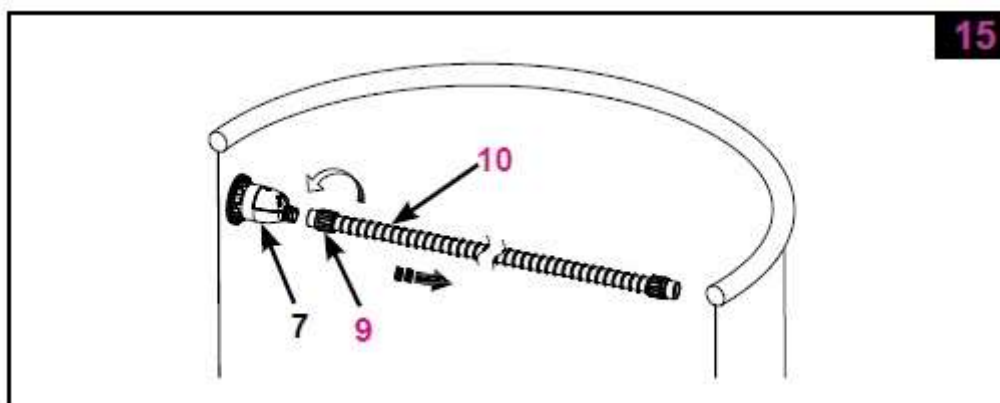


6. Szerelje össze az automata porszívót fordított lépésekben.

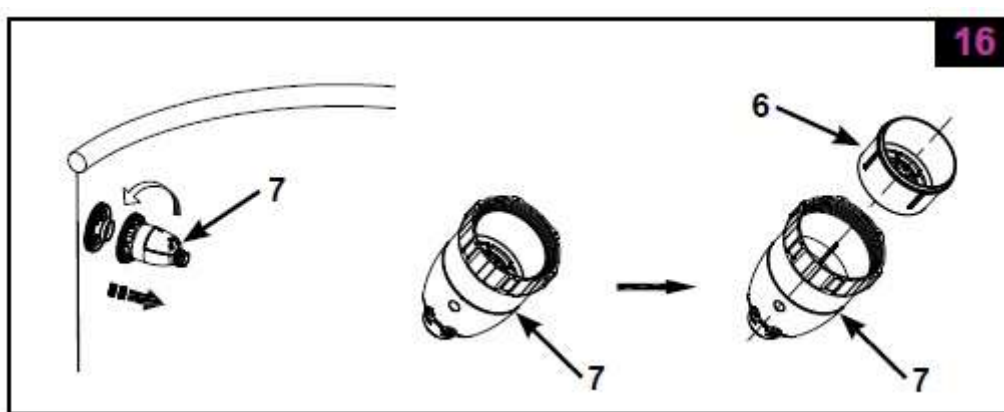
ŐRIZZE MEG EZT A VEVŐTÁJÉKOZTATÓT

## MIKRO SZŰRŐ TISZTÍTÁSA

1. Ellenőrizze, hogy a szivattyú ki van kapcsolva és a tápkábel ki van húzva.
2. A tömlő eltávolításához csavarja le a tömlő hollandit (9) a nyomás szelepről (7). **Lásd 15. ábra**



3. Csavarja le a nyomás szelepet (7) a menetes szűrőcsatlakozóról. Távolítsa el a mikro szűrőt (6) a nyomás szelepről. Használja a kerti locsoló tömlőt a mikro szűrő és a nyomás szelep tisztítására. **Lásd 16. ábra**

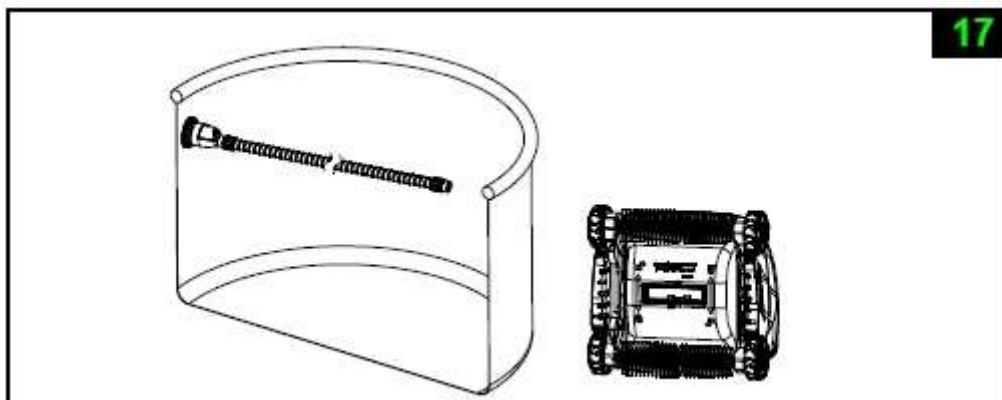


4. Szerelje vissza az összes alkatrészt az előző lépések megfordításával.

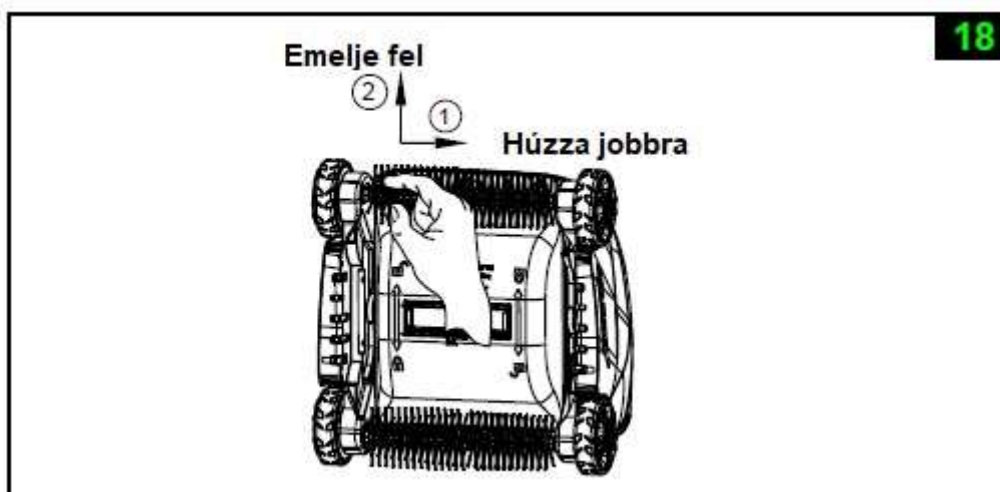
ŐRIZZE MEG EZT A VEVŐTÁJÉKOZTATÓT

## A PÖRGŐ KEFE CSERÉJE

1. Győződjön meg róla, hogy a szűrőszivattyú kikapcsolt állapotban van, és húzza ki a hálózati áramból.
2. Vegye ki a porszívót a medencéből és tegye le a földre. **Ábra 17.**



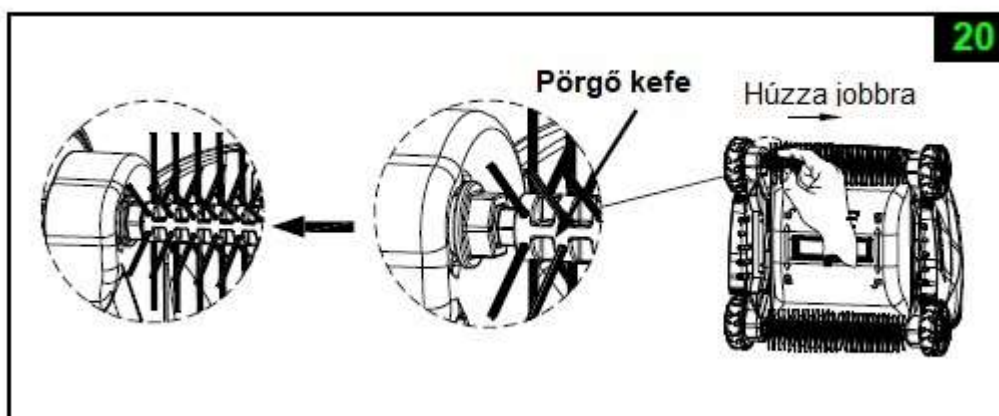
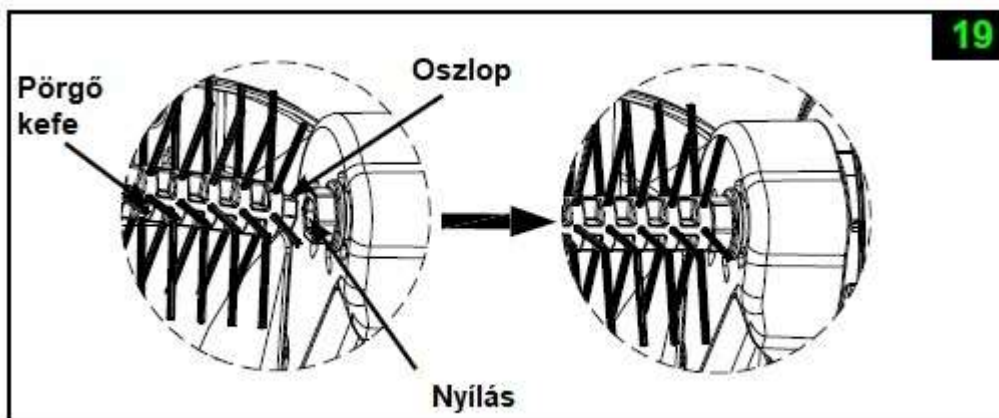
3. Fogja meg a pörgő kefe bal oldalát az ujjaival, húzza jobb irányba, és emelje fel, majd vegye ki a helyéről a pörgő kefét. 18-as ábra.



ŐRIZZE MEG EZT A VEVŐTÁJÉKOZTATÓT

## A PÖRGŐ KEFE CSERÉJE (folytatás)

4. Az új pörgő kefe használatához, helyezze be a kefét a porszívó jobb oldali nyílásába 19-es ábra. Tartsa a kefe bal felét az ujjával és mozgassa jobbra irányba, majd helyezze a másik felét a porszívó bal oldali nyílásába. 20-as ábra. Ellenőrizze, hogy a kefe biztonságosan a helyén van-e oldalra mozgatással.



ŐRIZZE MEG EZT A VEVŐTÁJÉKOZTATÓT

## HIBAEELHÁRÍTÁSI ÚTMUTATÓ

HIBA	MEGOLDÁS
A PORSZÍVÓ NEM MOZOG	<ul style="list-style-type: none"> <li>- Győződjön meg róla, hogy a szűrőszivattyú működik a megfelelő áramlással (6056-13248 liter / óra)</li> <li>- Emelje ki az automata porszívót a vízből és ellenőrizze, hogy a víz kifolyik-e belőle. A kifolyó nyílás a tetején található</li> <li>- Húzza meg szorosan a tömlőt és a tömlő hollandit, és csatlakoztassa a tömlőt a víz visszatérő csatlakozóhoz, lásd a "Beállítás" részt. Ha nem biztos abban, hogy melyik a visszatérő csatlakozó, próbálja meg csatlakoztatni a porszívót az egyes medence kimenetekhez amíg a víz nem áramlik a készülék bármelyik végén.</li> <li>- Emelje fel a porszívót az adott területről és győződjön meg, hogy a medence alja amennyire csak lehet, sima legyen.</li> <li>- Vegye fel a kapcsolatot az Intex szervizzel.</li> </ul>
LASSÚ A MOZGÁS	<ul style="list-style-type: none"> <li>- Ellenőrizze és tisztítsa meg a szennyfogó hálót és a mikro szűrőt.</li> <li>- Tisztítsa vagy cserélje a szűrőpatront.</li> <li>- Ha homokszűrője van és szükséges mosson vissza. Lásd Homokszűrős szivattyú útmutató.</li> </ul>
A PORSZÍVÓ NEM MÁSZIK FEL A FALRA	<ul style="list-style-type: none"> <li>- A medencevíz túl piszkos. Biztosítsa a medence víz kémia egyensúlyát. Ha a medence víz zöld, barna vagy fekete, állítsa be a klór és a pH szintjét. Lásd a használati utasítást.</li> <li>- Ellenőrizze, hogy a szivattyú áramlási sebessége a megadott értéken belül van-e, ha az áramlási sebesség meghaladja a 13300 liter/ h értéket, váltson alacsonyabb áramlási értékű szivattyúra.</li> </ul>
NEM SZÍVJA FEL A LEVELEKET A PADLÓRÓL	<ul style="list-style-type: none"> <li>- Távolítsa el a keféket az alsó részről, és tegye vissza a porszívót a medencébe, lásd a "Beállítás" részt.</li> <li>- Minden 2-3 órás működés után tisztítsa a porszívót a törmeléktől.</li> </ul>
HOSSZABB IDŐT VESZ IGÉNYBE A MEGFORDULÁS	<ul style="list-style-type: none"> <li>- Ez normális, mivel a porszívó fordulási ideje a szűrőszivattyú áramlási sebességétől függ.</li> </ul>

### FONTOS

Ha nehézségek merülnek fel, lépjen kapcsolatba az Ügyfélszolgálattal.

ŐRIZZE MEG EZT A VEVŐTÁJÉKOZTATÓT



## HOSSZÚTÁVÚ TÁROLÁS

1. Győződjön meg, hogy a szivattyú ki van kapcsolva és a kábel ki van húzva az elektromos hálózatról.
2. Használja az összeszerelési útmutatót fordítva a porszívó szétszerelésénél.
3. Tisztítsa meg és levegőn szárítsa meg alaposan a tartozékokat és az alkatrészeket.
4. Lazán tekerje össze, kerülje a csavarodást a tárolásnál. Ne tegyen nehéz tárgyakat a tömlő tetejére..
5. Vegye ki a keféket és tárolja őket sima, egyenes helyen.
6. Használja az eredeti csomagolást a tárolásra. Tárolja száraz, hűvös helyen.

## ÁLTALÁNOS VIZI BIZTONSÁG

**A vízi kikapcsolódás szórakozás és gyógyászati célokat is szolgál. Mindamelllett vele járhat sérülés és halálos sérülés veszélye. A sérülés esélyének csökkentése érdekében olvassa el és tartsa be a termékre vonatkozó összes figyelmeztetést, utasítást. Ne feledje azonban, hogy a termékre vonatkozó figyelmeztetések, utasítások és biztonsági óvintézkedések csak a vízi kikapcsolódás néhány általános kockázatát részletezik, de nem térnek ki az összes lehetséges kockázatra és veszélyre.**

**A további biztonság érdekében ismerkedjen meg az alábbi általános óvintézkedésekkel, valamint a nemzetközileg elismert biztonsági szervezetek útmutatóival:**

- \* Folyamatos felügyelet követelése. Ki kell nevezni egy illetékes felnőttet, mint egy „életmentő” vagy vízmeister, különösen, ha gyerekek vannak a medence körül.
- \* Tanuljon meg úszni.
- \* Szánjon időt a szívmasszázs és az első segély megtanulására.
- \* Tájékoztasson mindenkit, aki használja a medencét a lehetséges veszélyekről és a védelmi eszközök használatáról, mint a zárható ajtók, akadályok, stb.
- \* Hívja fel a figyelmét minden medence használónak, beleértve a gyerekeket is, mi a teendő vészhelyzetben.
- \* Mindig használja a józan eszét és a helyes ítélőképességét, amikor a vízi életet élvezi.
- \* Felügyelet, felügyelet, felügyelet.

ŐRIZZE MEG EZT A VEVŐTÁJÉKOZTATÓT



## KORLÁTOZOTT GARANCIA

Az Ön ZX300 automata porszívóját a legjobb minőségű alapanyagokból és munkával állították elő. Minden Intex terméket megvizsgáltak és hibátlanul hagyták el a gyárat. Ez a korlátozott garancia csak a ZX300 automata porszívóra és az alábbi alkatrészekre vonatkozik.

A következő rendelkezés csak az EU tagállamokon belül érvényesek. Az 1999/44/EK irányelv jogi szabályozása nem befolyásolja ezt az INTEX garanciát.

A korlátozott garancia rendelkezései csak az eredeti vásárlóra vonatkozik és nem átruházható. Ez a korlátozott garancia az alábbi időszakra érvényes az eredeti kiskereskedelmi vásárlás napjától számítva. Őrizze meg az eredeti vásárlási bizonylatot a kézi könyv mellett a vásárlás igazolására vagy a garancia érvényességének igazolására.

ZX300 automata porszívó garancia – 1 év  
Tömlők, kefék és műanyag csatlakozók garancia – 180 nap

Amennyiben gyártási hibát találnak a ZX300 automata porszívóban, a fent megjelölt jótállási időszakon belül, kérjük, vegye fel a kapcsolatot az illetékes Intex szervizzel, amelyek felsorolása a különálló "Hivatalos szervizek" lapon található. Amennyiben a terméket visszajuttatják az Intex szervizbe, a szerviz megvizsgálja azt, és dönt a reklamáció jogosságáról. Amennyiben a termékre vonatkoznak a korlátozott jótállás rendelkezései, a termék ingyenes javításra vagy cseréjére kerül sor (az Intex választása szerint).

Ezen jótálláson és az Ön országában érvényes törvény adta jogokon kívül, további jótállásra nem jogosult. Az Ön országában biztosított mértékben az Intex nem vállal felelősséget a ZX300 automata porszívó használatából vagy az Intex, illetve annak ügynökei és munkatársai cselekedeteiből (a termék gyártását is beleértve) eredő, Önnek vagy harmadik feleknek okozott közvetlen vagy következményes károkért. Amennyiben az Ön országa nem teszi lehetővé a véletlen vagy következményes károkért történő felelősségvállalás kizárását vagy korlátozását, elképzelhető, hogy ez a korlátozás Önre nem vonatkozik.

Felhívjuk figyelmét, hogy ez a korlátozott jótállás az alábbi esetekben nem érvényes:

- A ZX300 automata porszívó hanyagságból, nem rendeltetésszerű használatból vagy alkalmazásból, balesetből, helytelen kezelésből, helytelen karbantartásból vagy tárolásból eredően hibásodik meg.;
- Ha a ZX300 automata porszívó szivattyú az Intex hatókörén kívül eső körülmények, így többek között szokásos kopás és elhasználódás, tűz, árvíz, fagy, eső vagy egyéb szélsőséges környezeti körülmények következtében károsodik;
- Nem az Intex által értékesített alkatrészek és elemek; és/vagy
- A ZX300 automata porszívó szivattyú illetéktelen változtatásai, javításai vagy szétszerelése, amelyet más végzett és nem az Intex Szerviz szakképzett dolgozója.

A kapcsolódó költségekre a medence víz, vegyszerek vagy vízkár veszteségére ez a jótállás nem terjed ki. A jótállás nem terjed ki semmilyen sérülésre és kárra a vagyontárgyban vagy a személyekben.

Kérjük, figyelmesen olvassa el a használati útmutatót és kövesse az utasításokat az Ön szivattyújának megfelelő használata és karbantartása érdekében. Használat előtt mindig ellenőrizze a termékét. Amennyiben az utasításokat nem tartja be, ez a korlátozott jótállás érvényét veszíti.

ŐRIZZE MEG EZT A VEVŐTÁJÉKOZTATÓT

